



 GranMaster

2022

C A T A L O G U E



TABLE OF CONTENT

HISTORY	4	SERIES MASSIMO	48	SERIES QUADRATO	82
TECHNOLOGY	6	SERIES MERCURIO	50	SERIES ROSA	84
DESIGN DEPARTMENT	8	SERIES QUBE	52	SERIES SMART	86
R&D DEPARTMENT	9	SERIES RIVA	54	SERIES SONNO	88
PRODUCT PROPERTIES	10	SERIES VERO	58	SERIES TORINO	90
ICONS	11	SERIES ZERO	60		
COLORS	12			ACCESSORIES COLLECTION	92
SINK COLOR LIST	12			SYSTEM MASSIMO	94
		FARMHOUSE COLLECTION	62	LARGE & SMALL BASKET	96
PREMIUM COLLECTION	14	SERIES JULA	63	BOARD WITH SQUARE BASKET	98
SERIES APOLLO	16	SERIES BELLA	64	ORGANIZATION SINK AREA	100
SERIES BIANCO	18	SERIES EMMA	66	SYSTEM FARMHOUSE	102
SERIES COMO	20			SYSTEM BIANCO	104
SERIES DELLO	24	STANDARD COLLECTION	68	SYSTEM COMO	106
SERIES FRAME	28	SERIES AMARETTO	70	SYSTEM QUBE	108
SERIES GRANDE	30	SERIES ASTER	72	SPLASHBACK	110
SERIES HORIZON	34	SERIES CARO	74		
SERIES LAZULI	36	SERIES CELINE	76	ACCESSORIES LIST	111
SERIES LUKA	40	SERIES IVO	78		
SERIES MAGMA	44	SERIES GRACIA	80		

HISTORY & NOW

GESCHICHTE UND JETZT / HISTOIRE ET MAINTENANT / HISTORIA Y AHORA / ИСТОРИЯ И СЕЙЧАС

EN

Wagran Sp. z o.o. was founded in 2007 in Łódź. So already has been manufacturing and selling products under the Granmaster brand for over over a dozen years. That dynamic development lead us every year from 2015 a prestigious award for well-managed and fast growing companies – BUSINESS GAZELES . We can attribute this success mainly to our customers who put their trust in us. They are the reason why we produce hundreds of thousands of products annually in more than 200 different models of sinks, sanitary facilities and metal accessories.

In 2010 on the area of 5000 m2 we have built new manufacturing facility. Then in 2017, we needed an expansion with additional warehouse and production space, as well as a state-of-the-art laboratory which allows the company to expand its offer and create top tier products.

Since then, we have been constantly expanding our team, focusing on specialists in their field. From 2018 we are strongly developing our trade and export department, due to the growing interest of customers from all over Europe and all over the World. We're receiving more and more inquiries from the most distant parts of the globe. What means for us that the quality of our products is recognized and appreciated right up there.

2019-2020 was a time when we focused on the development of our offer, which resulted in this comprehensive product catalog full of novelties. We have also expended a significant product portfolio of other branches of our activity. Now we can boast of several series of metal kitchen & bathroom accessories as well as a whole range of sanitary facilities, such as washbasins, shower trays or linear drains. We invite you to familiarize yourself also with our bathroom offer.

DE

Die Firma Wagran Sp. z o.o. ist 2007 Łódź entstanden und seit schon über ein Dutzend Jahre produziert sie und verkauft ihre Erzeugnisse unter der Marke Granmaster. Die dynamische Entwicklung der Firma brachte Früchte in Gestalt des Prestigepreises BUSINESS-GAZELLE im Jahr 2015 und in Folgejahren. Diesen Erfolg verdanken wir vor allem unseren Kunden, die uns ihr Vertrauen geschenkt haben. Für sie produzieren wir jedes Jahr Hunderttausende von Produkten in den verfügbaren 200 Spülbecken- Modellen.

2010 wurde ein neuer Produktionsbetrieb mit einer Fläche von 5000 m2 erbaut, der 2017 um eine zusätzliche Lager- und Produktionsfläche sowie um ein modernes Labor erweitert wurde, dank dem die Firma im Stande sein wird, ihr Angebot zu erweitern und Produkte von bester Qualität zu entwickeln.

Seitdem haben wir unser Team ständig erweitert und uns auf Spezialisten auf ihrem Gebiet konzentriert. Ab 2018 entwickeln wir unsere Handels- und Exportabteilung aufgrund des wachsenden Interesses von Kunden aus ganz Europa und auch aus der ganzen Welt stark weiter. Wir erhalten immer mehr Anfragen aus den entferntesten Teilen der Welt. Was bedeutet für uns, dass die Qualität unserer Produkte genau dort oben anerkannt und geschätzt wird?

Die Jahre 2019-2020 waren eine Zeit, in der wir uns stark auf die Entwicklung des Spülenangebots konzentrierten, was zu diesem umfassenden Produktkatalog voller neuer Produkte führte. Wir haben auch ein bedeutendes Produktportfolio für andere Bereiche unserer Tätigkeit entwickelt. Wir können auf mehrere Serien von Küchen- und Badzubehör aus Metall sowie auf eine ganze Reihe von Badzubehör wie Waschbecken, Duschwannen oder lineare Abflüsse verweisen. Wir laden Sie auch ein, sich mit unserem Badezimmerangebot vertraut zu machen.

FR

L'entreprise Wagran Sp. z o.o. [sàrl] a été créée en 2007 à Łódź et depuis plus d'une douzaine d'années ans produit et vend ses produits sous la marque Granmaster. Le développement dynamique de l'entreprise s'est traduit par l'obtention d'un prix prestigieux GAZELE BIZNESU [GAZELLE DE BUSINESS] en 2015 et dans les années suivantes. Ce succès nous devons avant tout à nos clients qui ont eu confiance en nous. C'est juste pour eux que nous produisons des centaines de milliers de produits par an parmi les 200 modèles des éviers accessibles.

En 2010 a été construit le nouveaux établissement de production d'une superficie 5000 m2 lequel en 2017 avait grandi d'une superficie supplémentaire d'entrepôt et de production ainsi que le laboratoire le plus moderne, permettant à l'entreprise d'élargir son offre et de créer les produits haut de gamme.

Depuis, nous élargissons constamment notre équipe, en nous concentrant sur des spécialistes dans leur domaine. Depuis 2018, nous développons fortement notre département de commerce et d'exportation, en raison de l'intérêt croissant des clients de toute l'Europe et du monde entier. Nous recevons de plus en plus de demandes des régions les plus éloignées du globe. Ce qui signifie pour nous que la qualité de nos produits est reconnue et appréciée là-haut.

Les années 2019-2020 ont été une période pendant laquelle nous nous sommes fortement concentrés sur le développement de l'offre d'éviers, ce qui a abouti à ce catalogue complet comprenant des nouveaux produits. Nous avons également développé un portefeuille de produits important aux autres branches de notre activité. Nous pouvons nous vanter de plusieurs séries d'accessoires en métal pour la cuisine et la salle de bain ainsi que toute une gamme de produits de salle de bain : lavabos, des receveurs de douche ou des drains linéaires. Nous vous invitons également à vous familiariser avec notre offre concernant des salles de bain.

ES

La empresa Wagran Sp. z o.o. fue creada en 2007 en Łódź e ya más de una docena de años produce y vende sus productos bajo la marca Granmaster. El desarrollo dinámico de la empresa le trajo el premio prestigioso GAZELE BIZNESU en 2015 y en los años siguientes. Este éxito se debe sobre todo a nuestros clientes que confiaron en nosotros. Son ellos para quienes producimos cientos de miles de productos al año de 200 modelos disponibles de los fregaderos.

En 2010 fue construida una nueva fábrica de la superficie de 5000 m2 que en 2017 fue complementada tanto por una superficie adicional de almacenes y de producción como por el laboratorio más moderno que posibilitará a la empresa ampliar su oferta y crear los productos de la calidad más alta.

Desde entonces, hemos ido ampliando constantemente nuestro equipo, centrándonos en especialistas en su campo. Desde 2018 estamos desarrollando fuertemente nuestro departamento de comercio y exportación, debido al creciente interés de clientes de toda Europa y también de todo el mundo. Recibimos cada vez más consultas de los lugares más distantes del mundo. Lo que significa para nosotros que la calidad de nuestros productos sea reconocida y apreciada allí mismo.

Los años 2019-2020 fueron un momento en el que nos enfocamos fuertemente en el desarrollo de la oferta de fregaderos, lo que resultó en este catálogo de productos tan complejo, lleno de nuevos productos. También hemos desarrollado una importante cartera de productos de otras ramas de nuestra actividad. Podemos presumir de varias series de accesorios metálicos de cocina y baño, y toda una gama de productos de baño: lavabos, platos de ducha o desagües lineales. También lo invitamos a familiarizarse con nuestra oferta de baño.

RUS

Компания Wagran Sp. z o. o. была основана в 2007 году в Лодзи, лет производит и продает свои изделия под маркой Granmaster. Динамичное развитие компании привело к получению престижной премии «ГАЗЕЛИ БИЗНЕСА» в 2015 году и в последующие годы. Этим успехом мы обязаны, прежде всего, нашим клиентам, которые нам доверяют. Именно для них мы производим сотни тысяч изделий в год из 200 доступных моделей раковин.

В 2010 году был возведен новый завод площадью 5000 м2, который в 2017 году был расширен за счет дополнительных складских и производственных площадей, а также ультра-современной лаборатории, которая позволит компании расширить свое предложение и создать первоклассные изделия.

С тех пор мы постоянно расширяем нашу команду, ориентируясь на специалистов своего дела. С 2018 года мы активно развиваем наш торговый и экспортный отдел в связи с растущим интересом клиентов со всей Европы, а также со всего мира. Мы получаем все больше и больше запросов из самых отдаленных уголков земного шара. Для нас это означает, что качество нашей продукции признается и ценится прямо там.

Для нашей компании года 2019 и 2020 это время, когда мы сильно сосредоточились на развитии предложения по мойкам, что привело к созданию этого каталога с широким ассортиментом наших изделий, полного новинок. Мы также разработали портфолио продуктов по другим направлениям нашей деятельности. Мы можем похвастаться несколькими сериями металлических аксессуаров для кухни и ванных комнат, а также целым рядом сантехники для ванных комнат, таких как умывальники, душевые поддоны или линейные трапы. Мы также приглашаем вас познакомиться с нашим предложением для ванных комнат.

TECHNOLOGY

TECHNOLOGIE / TECHNOLOGIE / TECNOLOGIA / ТЕХНОЛОГИЯ

EN

The material of our composite products is a mixture of 80% of the colored quartz grains and 20% of resin connecting the grains. This recipe guarantees high resistance and freedom to choose the shape and color of the product.

Our products are characterized by:

- Antibacterial coating
- High temperature resistance
- Stain resistance
- Thermal shock resistance
- Impact resistance
- Scratch resistance.

Metal accessories are made of high-quality double-ground stainless steel. The surface of details is coated using the powder coating process. Products available in three colour variants – white, black and grey.

The products are characterised by:

- Mechanical damage resistance
- Intensive surface colour (colour depth)
- Matte surface
- Scratching resistance
- Impact resistance
- Ease of maintenance

DE

Das Material für unsere Produkte ist ein Gemisch von 80% gefärbter Quarzkörnern und 20% des diese Körner verbindenden Harzes. Diese Rezeptur garantiert eine große Beständigkeit und Freiheit bei der Wahl der Produktgestalt und Farbe. Unsere Produkte zeichnen sich durch folgende

Eigenschaften aus:

- Antibakterielle Beschichtung
- Hitzebeständigkeit
- Beständigkeit gegen Entstehung von Flecken
- Temperaturschockbeständigkeit
- Stoßbeständigkeit
- Rißbeständigkeit.

Die Metalldetails sind aus hochwertigem Edelstahl der zweimal geschliffen wurde, hergestellt. Die Oberfläche der Metalldetails wurde pulverbeschichtet. Die Produkten sind in drei Farbvarianten erhältlich: in Weiß, Schwarz und Grau.

Produktmerkmale:

- Beständigkeit gegen mechanische Beschädigungen
- Intensive Farbe der Oberfläche (Farbtiefe)
- Matte Oberfläche
- Kratzfestigkeit
- Stoßfestigkeit
- Einfache Reinigung

FR

Le matériau pour nos produits est le mélange de 80% de grains de quartz coloré et de 20% de résine liant les grains. Telle composition assure la grande résistance et le libre choix de la forme et couleur du produit.

Nos produits se caractérisent par:

- Revêtement anti-bactérien
- Résistance à la température élevée
- Résistance aux taches
- Résistance au choc thermique
- Résistance aux chocs
- Résistance aux rayures.

Les accessoires métalliques sont fabriqués en acier inoxydable doublement rectifié de haute qualité. La surface des détails est recouverte par la peinture en poudre. Les produits sont disponibles en trois variantes de couleur – blanc, noir et gris.

Caractéristiques des produits :

- Résistance aux dommages mécaniques
- Couleur intense de la surface (profondeur de couleur)
- Surface mate
- Résistance aux rayures
- Résistance aux chocs
- Facilité de nettoyage

ES

El material que usamos es una mezcla del 80% de granos de cuarzo tintado y de un 20% de resina que los une. Esta fórmula garantiza su alta resistencia y la posibilidad de elegir la forma y el color del producto.

Nuestros productos se caracterizan por:

- Una capa antiséptica
- Resistencia a altas temperaturas
- Resistencia a manchas
- Resistencia al choque térmico
- Resistencia a golpes
- Resistencia a rozaduras

Los detalles metálicos están hechos de acero inoxidable de alta calidad de doble esmerilado. La superficie de los detalles se recubre con el proceso de pintado por polvo. Productos disponibles en tres variantes de color: blanco, negro y gris.

Los productos se caracterizan por:

- Resistencia al daño mecánico
- Color de superficie intenso (profundidad de color)
- Superficie mate
- Resistencia al rayado
- Resistencia al impacto
- Facilidad de limpieza

RUS

Сырье для нашей продукции - это смесь, состоящая из 80% зерен окрашенного кварца и 20% смолы, соединяющего зерна. Этот рецепт гарантирует высокую стойкость и свободу выбора формы и цвета продукта.

Наши продукты характеризуются:

- Антимикробным покрытием
- Стойкостью к высокой температуре
- Устойчивостью к загрязнениям
- Термической стойкостью
- Ударопрочностью
- Стойкостью к образованию царапин.

Металлические комплектующие изготовлены из высококачественной нержавеющей стали с двойной шлифовкой. Поверхность деталей с покрытием после обработки порошковым окрашиванием. Продукция доступна в трех цветовых вариантах: белом, черном и сером.

Характеристика продукции:

- Устойчивость к механическим повреждениям
- Насыщенный цвет поверхности (глубина цвета)
- Матовая поверхность
- Стойкость к царапинам
- Ударостойкость
- Легкость содержания в чистоте



DESIGN DEPARTMENT

ENTWICKLUNGSABTEILUNG / SERVICE DE DESIGN / DEPARTAMENTO DE DISEÑO / ДИЗАЙНЕРСКИЙ ОТДЕЛ

EN

Every day, our highly qualified specialists create timeless designs, functional solutions, and a wide range of products.

We have highly advanced machines and programs that enable the creation of modern projects. Our advantage is an individual approach to Customers and our business flexibility, through which we have completed more than 100 projects for new products in the past three years. The key to our success lies in the fact that we carry out the production process from developing the design through to construction of the molds and creation of a prototype. Implementation does not exceed 12 weeks.

DE

Jeden Tag kreieren erstklassige Fachleute ein zeitloses Design, funktionale Lösungen und eine breite Produktpalette. Wir verfügen über fortgeschrittene Maschinen und Programme, die es möglich machen, moderne Projekte zu entwickeln. Unser Trumpf ist die individuelle Behandlung der Kunden und die Flexibilität im Business, dank der wir über 100 Projekte neuer Erzeugnisse in den letzten 3 Jahren umgesetzt haben. Der Schlüssel zu unserem Erfolg ist die Tatsache, dass die gesamte Produktentwicklung in unserer Firma stattfindet, angefangen mit dem Entwurf, über die Formenherstellung bis hin zum Prototypbau. Der Implementierungsprozess überschreitet nicht 12 Wochen.

ES

Los profesionales calificados crean los diseños atemporales, soluciones funcionales y una amplia gama de productos. Tenemos modernas máquinas y programas que posibilitan la creación de proyectos modernos. Nuestra ventaja es el enfoque individual al cliente y la flexibilidad del negocio, gracias a lo cual hemos realizado más de 100 diseños de nuevos productos en los últimos 3 años. La clave del éxito es la implementación del producto desde el diseño por la construcción de moldes hasta la producción de prototipos en nuestra sede. El proceso de implementación no excede 12 semanas.

FR

Nos spécialistes hautement qualifiés créent chaque jour un design intemporel, des solutions fonctionnelles et une large gamme de produits. Nous possédons des machines et des logiciels ultramodernes permettant de créer des projets modernes. Nos atouts sont une approche individuelle envers le client et une grande flexibilité de notre compagnie grâce auxquels nous avons réalisé plus de 100 projets de nouveaux produits au cours des 3 dernières années. Le secret de notre succès est le fait que nous développons le produit depuis la réalisation du projet jusqu'à la fabrication des moules et jusqu'à l'élaboration du prototype. Le processus de mise en œuvre ne dépasse pas 12 semaines.

RUS

Специалисты высокого класса ежедневно создают вневременной дизайн, функциональные решения и широкий ассортимент продукции. У нас есть современное оборудование и программное обеспечение, позволяющие создавать современные проекты. Нашим преимуществом является индивидуальный подход к клиентам и деловая гибкость, благодаря чему мы реализовали свыше 100 проектов новых продуктов в течение последних трех лет. Ключ к успеху заключается в том, что мы разрабатываем продукт, начиная от дизайна, создания формы и заканчивая изготовлением прототипа в нашем офисе. Процесс внедрения не превышает 12 недель.



R&D DEPARTMENT

FORSCHUNGS- UND ENTWICKLUNGSABTEILUNG / DÉPARTEMENT DE RECHERCHE ET DÉVELOPPEMENT / DEPARTAMENTO DE INVESTIGACIÓN Y DESARROLLO / ОТДЕЛ ИССЛЕДОВАНИЯ И РАЗВИТИЯ

EN

The state-of-the-art laboratory is here to manage the whole process of production, starting with the purchase of resources to the management of the finished product. Along with the efforts of the research and development branch to provide the highest quality, it also participates in the implementation of new products and cooperates directly with the quality control branch.

All of our sinks are produced in accordance with the EN-PN 13310 norm.

DE

Die Aufgabe des modern ausgerüsteten Labors ist die Kontrolle des gesamten Produktionsprozesses vom Rohstoffwerb bis zur Prüfung der Fertigware. In der Sorge für die Höchstqualität beteiligt sich das Labor zusammen mit der Forschungs- und Entwicklungsabteilung an der Einführung neuer Produkte und arbeitet eng mit der Qualitätsabteilung zusammen.

Alle unsere Spülbecken werden gem. EN-PN 13310 hergestellt.

ES

El laboratorio moderno es responsable del control de todo el proceso de producción, desde la compra de la materias primas hasta la inspección del producto final. Junto con el departamento de investigación y desarrollo, en la búsqueda de la más alta calidad, el laboratorio participa en la aplicación de nuevos productos y coopera con el departamento de control de calidad.

Todos nuestros fregaderos se fabrican de acuerdo con la norma EN-PN 13310.

FR

Le laboratoire moderne bien équipée a pour but de contrôler tout le procès de production à partir du moment de l'achat des matières premières jusqu'au contrôle du produit fini. Avec le département des recherches et développement, en respect de la plus haute qualité, il participe à la mise en oeuvre de nouveaux produits et collabore strictement avec le département de contrôle qualité.

Tous nos éviers sont produits conformément aux dispositions de la norme EN-PN 13310.

RUS

Современно оборудованная лаборатория своей задачей имеет контроль всего процесса производства от момента закупки сырья до проверки готового изделия. Вместе с отделом исследований

и развития заботясь о высоком качестве, она принимает участие во внедрении новых продуктов, а также тесно сотрудничает с отделом контроля качества.

Все наши раковины производятся в соответствии с положениями стандарта EN-PN 13310.



PRODUCT PROPERTIES

PRODUKTEIGENSCHAFTEN / PROPRIÉTÉS DU PRODUIT / PROPIEDADES DEL PRODUCTO / СВОЙСТВА ПРОДУКТА



EN - MADE IN POLAND
DE - HERGESTELLT IN POLEN
FR - FABRIQUÉ EN POLOGNE
ES - HECHO EN POLONIA
RU - ПРОИЗВЕДЕНО В ПОЛЬШЕ



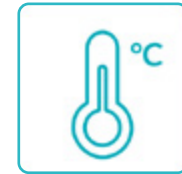
EN - WATERPROOF
DE - HYDROPHOBIE
FR - HYDROPHOBICITÉ
ES - HIDROFÓBICO
RU - ГИДРОФОБНОСТЬ



EN - RESISTANCE TO SUNLIGHT
DE - BESTÄNDIGKEIT GEGEN SONNENLICHT
FR - RÉSISTANCE À LA LUMIÈRE DU SOLEIL
ES - RESISTENTE A LA LUZ SOLAR
RU - УСТОЙЧИВОСТЬ К СОЛНЕЧНОМУ СВЕТУ



EN - RESISTANCE TO THERMAL SHOCK
DE - BESTÄNDIGKEIT GEGEN TEMPERATURSCHOCKS
FR - RÉSISTANCE AUX CHOCs THERMIQUES
ES - RESISTENTE AL CHOQUE TÉRMICO
RU - УСТОЙЧИВОСТЬ К ТЕРМИЧЕСКОМУ ШОКУ



EN - RESISTANCE TO HIGH TEMPERATURES
DE - BESTÄNDIGKEIT GEGEN HOHE TEMPERATUREN
FR - RÉSISTANCE AUX TEMPÉRATURES ÉLEVÉES
ES - RESISTENTE A LAS TEMPERATURAS ALTAS
RU - УСТОЙЧИВОСТЬ К ВЫСОКИМ ТЕМПЕРАТУРАМ



EN - PATENTED TECHNOLOGY
DE - PATENTIERTE TECHNOLOGIE
FR - TECHNOLOGIE BREVETÉE
ES - PATENTE TECNOLÓGICA
RU - ЗАПАТЕНТОВАННАЯ ТЕХНОЛОГИЯ



EN - RESISTANCE TO CHEMICAL AND DETERGENTS
DE - BESTÄNDIGKEIT GEGEN CHEMIKALIEN UND WASCHMITTEL
FR - RÉSISTANCE AUX PRODUITS CHIMIQUES ET AUX AGENTS DE LAVAGE
ES - RESISTENTE A LAS SUSTANCIAS QUÍMICAS Y DE LAVADO
RU - УСТОЙЧИВОСТЬ К ХИМИЧЕСКИМ ВЕЩЕСТВАМ И МОЮЩИМ СРЕДСТВАМ



EN - RESISTANCE TO STAINS AND DIRT
DE - BESTÄNDIGKEIT GEGEN FLECKEN UND SCHMUTZ
FR - RÉSISTANCE AUX TACHES ET À LA SALETÉ
ES - RESISTENTE A LAS MANCHAS Y SUCIEDADES
RU - УСТОЙЧИВОСТЬ К ОБРАЗОВАНИЮ ПЯТЕН И ЗАГРЯЗНЕНИЙ



EN - RESISTANCE TO SCRATCHES
DE - KRATZFESTIGKEIT
FR - RÉSISTANCE AUX RAYURES
ES - RESISTENTE A LOS RASGUÑOS
RU - УСТОЙЧИВОСТЬ К ЦАРАПИНАМ



EN - EASY-CARE
DE - PFLEGELEICHT
FR - FACILITÉ D'ENTRETIEN
ES - CONSERVACIÓN FÁCIL
RU - ЛЕГКОСТЬ УХОДА



EN - ODORLESS PRODUCT
DE - GERUCHLOSES PRODUKT
FR - PRODUIT INODORE
ES - PRODUCTO SIN FRAGANCIAS
RU - ПРОДУКТ БЕЗ ЗАПАХА



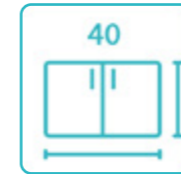
EN - 100% NEUTRAL IN CONTACT WITH FOOD
DE - 100% LEBENSMITTELNEUTRAL
FR - 100% NEUTRE EN CONTACT AVEC LES ALIMENTS
ES - 100% NEUTRAL EN CONTACTO CON ALIMENTOS
RU - 100% НЕЙТРАЛЬНЫЙ ПРИ КОНТАКТЕ С ПИЩЕВЫМИ ПРОДУКТАМИ

ICONS

SYMBOLE / ICÔNES / ICONOS / ИКОНКИ



EN - REVERSIBLE
DE - WENDESPÜLE
FR - RÉVERSIBLE
ES - SE PUEDE VOLTEAR
RU - ОБРАТИМАЯ МОЙКА



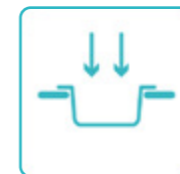
EN - CABINET DIMENSION
DE - SCHRANKABMESSUNGEN
FR - DIMENSIONS DE LAPETITE
ES - DIMENSIONES DEL ARMARIO
RU - РАЗМЕРЫ ШКАФЧИКА



EN - SIPHON INCLUDED
DE - SIPHON IM SET
FR - SIPHON INCLU
ES - SIFÓN ADJUNTO
RU - СИФОН В КОМПЛЕКТЕ



EN - WOODEN BOARDS
DE - HOLZBRETTER
FR - DES PLANCHES EN BOIS
ES - TABLAS DE MADERA
RU - ДЕРЕВЯННЫЕ ДОСКИ



EN - TOP MOUNTED
DE - EINBAUSPÜLEN / KLASSISCH
FR - AU DESSUS DU PLATEAU
ES - MONTAJE SUPERIOR
RU - НАД СТОЛЕШНИЦЕЙ



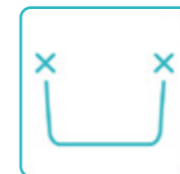
EN - UNDER MOUNTED
DE - UNTERBAU
FR - SOUS PLATEAU
ES - MONTAJE BAJO
RU - ПОД СТОЛЕШНИЦЕЙ



EN - FLUSH MOUNTED
DE - FLÄCHENBÜNDIG
FR - AU NIVEAU DU PLATEAU
ES - MONTAJE EMPOTRADO
RU - ВУРОВЕНЬ СТОЛЕШНИЦЫ



EN - METAL ACCESSORIES
DE - ZUBEHÖR AUS METALL
FR - ACCESSOIRES EN MÉTAL
ES - ACCESORIOS DE METAL
RU - МЕТАЛЛИЧЕСКИЕ АКСЕССУАРЫ



EN - WITHOUT DRAINER
DE - OHNE ABTROPFFLÄCHE
FR - SANS ÉGOUTTOIR
ES - SIN ESCURRIDOR
RU - БЕЗ КРЫЛА ДЛЯ СУШКИ



EN - STANDARD DRAINER
DE - STANDARDGESCHIRRABTROPFER
FR - EGOUTTOIR STANDARD
ES - ESTÁNDAR
RU - СТАНДАРТНОЕ КРЫЛО ДЛЯ СУШКИ ПОСУДЫ



EN - TWO-SIDED DRAINER
DE - ZWEISEITIGER GESCHIRRABTROPFER
FR - EGOUTTOIR BILATERAL
ES - ESCURRIDOR DOBLE
RU - ДВУСТОРОННЕЕ КРЫЛО



EN - GLASS BOARDS
DE - GLASPLATTEN
FR - DES PLANCHES DE VERRE
ES - TABLAS DE VIDRIO
RU - СТЕКЛЯННЫЕ ДОСКИ



EN - 1 BOWL
DE - EIN-KAMMER SPÜLBECKEN
FR - 1 COMPARTIMENT
ES - 1 CÁMARA
RU - 1 СЕКЦИОННАЯ



EN - 1.5 BOWL
DE - EINEINHALB KAMMER SPÜLBECKEN
FR - 1.5 COMPARTIMENT
ES - 1.5 CÁMARA
RU - 1.5 СЕКЦИОННАЯ



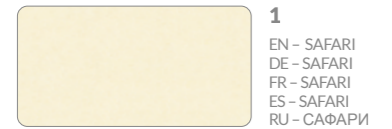
EN - 2 BOWLS
DE - ZWEI-KAMMER SPÜLBECKEN
FR - 2 COMPARTIMENTS
ES - 2 CÁMARA
RU - 2 СЕКЦИОННАЯ



EN - NO REVERSIBLE
DE - NICHT WENDESPÜLE
FR - IRRÉVERSIBLE
ES - NO SE PUEDE VOLTEAR
RU - НЕОБРАТИМАЯ МОЙКА

COLORS

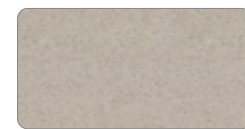
FARBEN / COULEURS / COLOR / ЦВЕТА



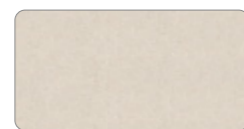
1
EN - SAFARI
DE - SAFARI
FR - SAFARI
ES - SAFARI
RU - САФАРИ



A
EN - WHITE
DE - WEISS
FR - BLANC
ES - BLANCO
RU - БЕЛЫЙ



7
EN - SAND
DE - SANDGELB
FR - SABLE
ES - ARENA
RU - ПЕСОЧНЫЙ



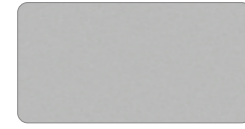
P
EN - LIGHT BEIGE
DE - HELLBEIGE
FR - BEIGE CLAIR
ES - BEIGE CLARO
RU - СВЕТЛО-БЕЖЕВЫЙ



2
EN - GRAPHITE
DE - GRAFITGRAU
FR - GRAPHITE
ES - GRAFITO
RU - ГРАФИТ



F
EN - TRUFFLE
DE - TRÜFFEL
FR - TRUFFE
ES - TRUFA
RU - ТРЮФЕЛЬ



S
EN - GREY METALLIC
FR - GRIS METALLIQUE
ES - GRIS METÁLICO
DE - GRAU METALLIC
RU - СЕРЫЙМЕТАЛЛИК



N
EN - BLACK MATT (DEEP BLACK)
DE - SCHWARZ MATT (TIEF SCHWARZ)
FR - NOIR MAT (NOIR PROFOND)
ES - NEGRO MATE (NEGRO PROFUNDO)
RU - ЧЕРНЫЙ МАТОВЫЙ (ГЛУБОКИЙ ЧЕРНЫЙ)



G
EN - BLACK METALLIC
DE - SCHWARZ METALLIC
FR - NOIR METALLIQUE
ES - NEGRO METÁLICO
RU - ЧЕРНЫЙ МЕТАЛЛИК



D
EN - TITAN
DE - TITAN
FR - TITAN
ES - TITAN
RU - ТИТАН



M
EN - MOCCA
DE - MOCCA
FR - MOCCA
ES - MOCCA
RU - МОККА

SINK COLOR LIST

STANDARD COLLECTION

SERIES	7	P	1	2
AMARETTO				
ASTER				
CARO				
CELINE				
IVO				
GRACIA				
QUADRATO				
ROSA				
SMART				
SONNO				
TORINO				

PREMIUM COLLECTION

SERIES	P	A	F	S	D	M	G	N
APOLLO								
BIANCO								
COMO								
DELLO								
FRAME								
GRANDE								
HORIZON								
LAZULI								
LUKA								
MAGMA								
MASSIMO								

FARMHOUSE COLLECTION

SERIES	P	A	F	S	D	M	G	N
JULA								
BELLA								
EMMA								

PREMIUM COLLECTION





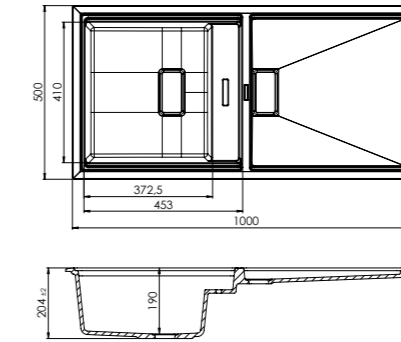
SERIES **APOLLO**

APOLLO

ZYX_X113 (F)

SINK DIMENSIONS:
1000x500x204mm

BOWL DIMENSIONS:
372,5x410x190mm



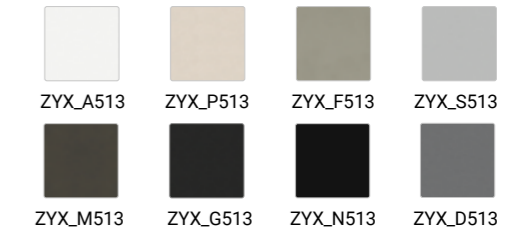
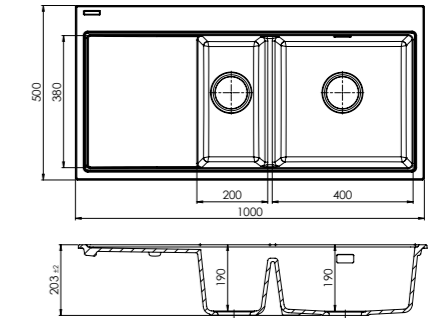
ACCESSORIES EXAMPLES:



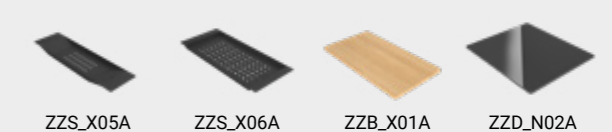
ZYX_X513 (F)

SINK DIMENSIONS:
1000x500x203mm

BOWL DIMENSIONS:
400x380x190mm
200x380x190 mm



ACCESSORIES EXAMPLES:





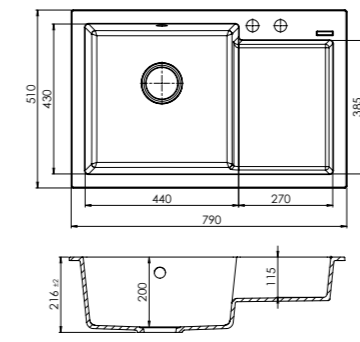
SERIES **BIANCO**

BIANCO

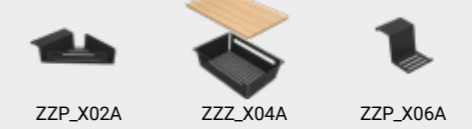
ZYB_X10B (G)

SINK DIMENSIONS:
790x510x216mm

BOWL DIMENSIONS:
440x430x200mm
270x385x115mm



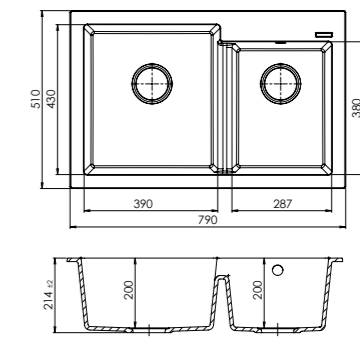
ACCESSORIES EXAMPLES:



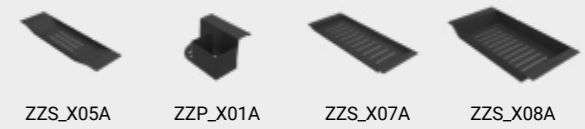
ZYB_X203 (F)

SINK DIMENSIONS:
790x510x214mm

BOWL DIMENSIONS:
390x430x200mm
287x380x200mm



ACCESSORIES EXAMPLES:





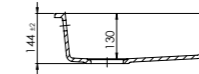
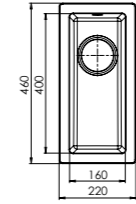
SERIES **COMO**

COMO

ZYO_X10A

SINK DIMENSIONS:
220x460x144mm

BOWL DIMENSIONS:
160x400x130mm



ZYO_A10A ZYO_P10A ZYO_F10A ZYO_S10A



ZYO_M10A ZYO_G10A ZYO_N10A ZYO_D10A

ACCESSORIES:

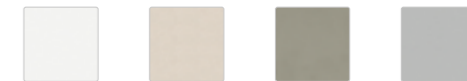
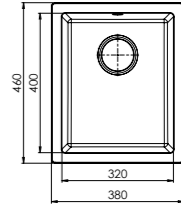


ZZS_X05A ZZS_X06A

ZYO_X10B

SINK DIMENSIONS:
380x460x194mm

BOWL DIMENSIONS:
320x400x180mm



ZYO_A10B ZYO_P10B ZYO_F10B ZYO_S10B



ZYO_M10B ZYO_G10B ZYO_N10B ZYO_D10B

ACCESSORIES:

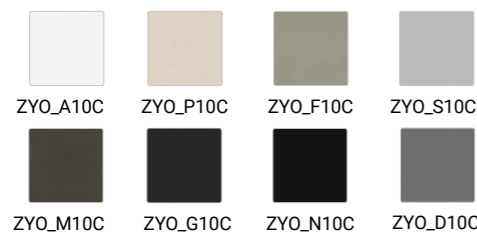
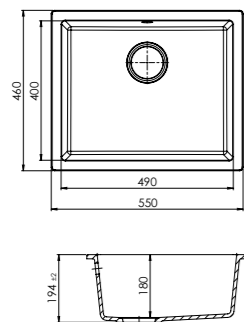


ZZS_X05A ZZS_X06A ZZP_X03A

ZYO_X10C

SINK DIMENSIONS:
550x460x194mm

BOWL DIMENSIONS:
490x400x180mm



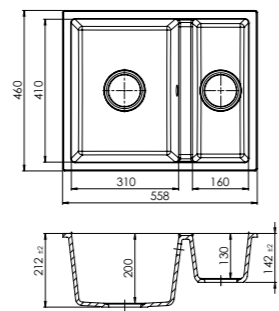
ACCESSORIES:



ZYO_X50D

SINK DIMENSIONS:
558x460x212mm

BOWL DIMENSIONS:
310x410x200mm
160x410x130mm



ACCESSORIES:





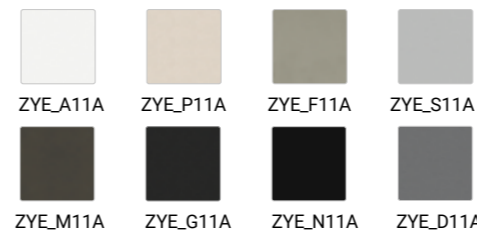
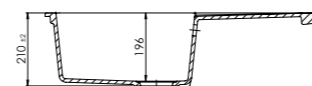
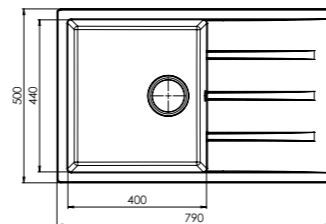
SERIES DELLO

DELLO

ZYE_X11A (E)

SINK DIMENSIONS:
790x500x210mm

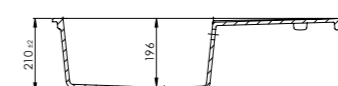
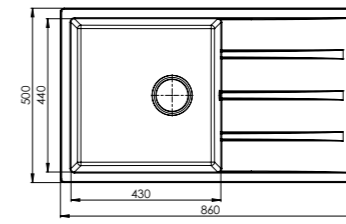
BOWL DIMENSIONS:
400x440x196mm



ZYE_X113 (F)

SINK DIMENSIONS:
860x500x210mm

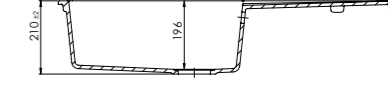
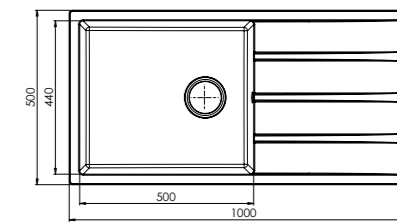
BOWL DIMENSIONS:
430x440x196mm



ZYE_X713 (F)

SINK DIMENSIONS:
1000x500x210mm

BOWL DIMENSIONS:
500x440x196mm



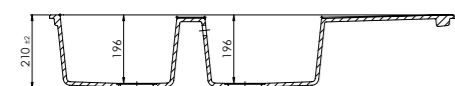
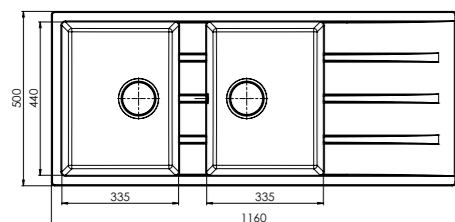
ALL ACCESSORIES MATCHING TO SERIES DELLO:



ZYE_X213 (F)

SINK DIMENSIONS:
1160x500x210mm

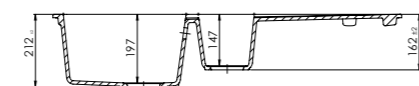
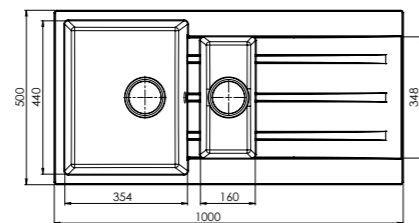
BOWL DIMENSIONS:
335x440x196mm
335x440x196mm



ZYE_X513 (F)

SINK DIMENSIONS:
1000x500x212mm

BOWL DIMENSIONS:
354x440x197mm
160x348x147mm



ALL ACCESSORIES MATCHING TO SERIES DELLO:





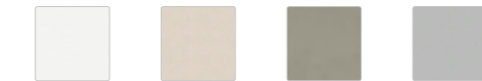
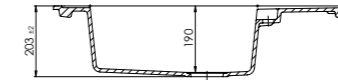
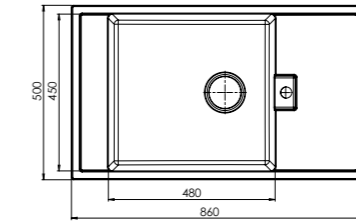
SERIES **FRAME**

FRAME

ZYS_X11A (E)

SINK DIMENSIONS:
860x500x203mm

BOWL DIMENSIONS:
480x450x190mm



ZYS_A11A ZYS_P11A ZYS_F11A ZYS_S11A



ZYS_M11A ZYS_G11A ZYS_N11A ZYS_D11A

ACCESSORIES EXAMPLES:

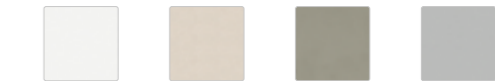
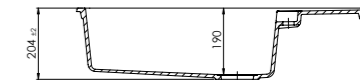
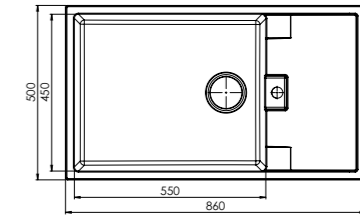


ZPP_X02A ZPS_X01A ZPP_X01A ZPP_X04A

ZYS_X71A (E)

SINK DIMENSIONS:
860x500x204mm

BOWL DIMENSIONS:
550x450x190mm



ZYS_A71A ZYS_P71A ZYS_F71A ZYS_S71A



ZYS_M71A ZYS_G71A ZYS_N71A ZYS_D71A

ACCESSORIES EXAMPLES:



ZZS_X07A ZZS_X08A ZZS_X09A ZZS_X01A



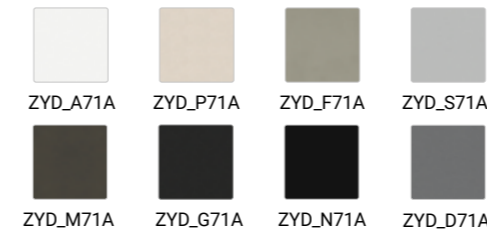
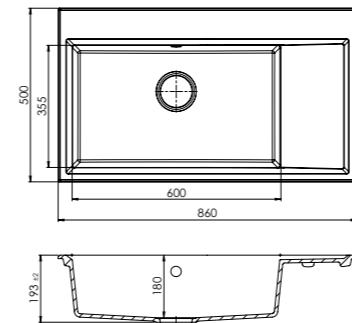
SERIES **GRANDE**

GRANDE

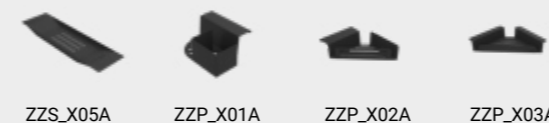
ZYD_X71A (E)

SINK DIMENSIONS:
860x500x193mm

BOWL DIMENSIONS:
600x355x180mm



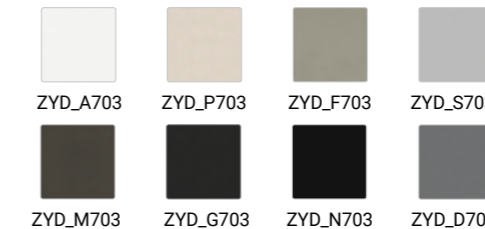
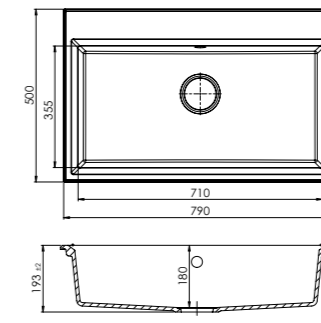
ACCESSORIES EXAMPLES:



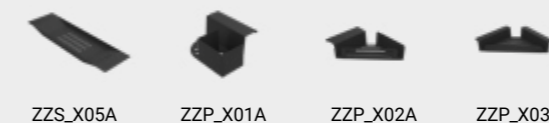
ZYD_X703 (F)

SINK DIMENSIONS:
790x500x193mm

BOWL DIMENSIONS:
710x355x180mm



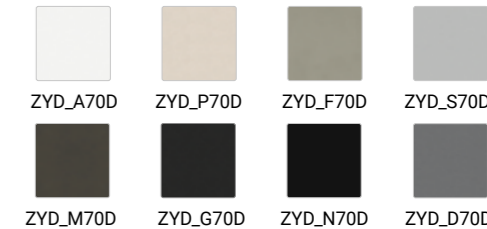
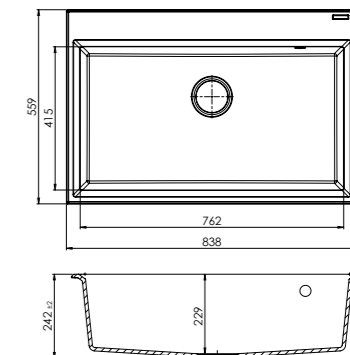
ACCESSORIES EXAMPLES:



ZYD_X70D (H)

SINK DIMENSIONS:
838x559x242mm

BOWL DIMENSIONS:
762x415x229mm



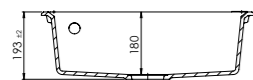
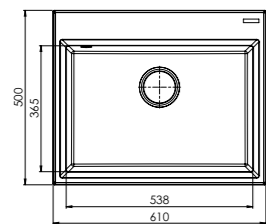
ACCESSORIES EXAMPLES:



ZYD_X10B (G)

SINK DIMENSIONS:
610x500x193mm

BOWL DIMENSIONS:
538x365x180mm



ZYD_A10B ZYD_P10B ZYD_F10B ZYD_S10B



ZYD_M10B ZYD_G10B ZYD_N10B ZYD_D10B

ACCESSORIES EXAMPLES:

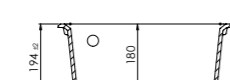
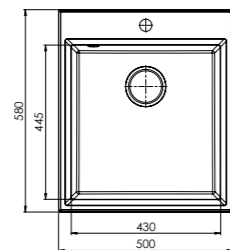


ZZS_X05A ZYP_X01A ZYP_X02A ZYP_X03A

ZYD_X103 (F)

SINK DIMENSIONS:
500x580x194mm

BOWL DIMENSIONS:
430x445x180mm



ZYD_A103 ZYD_P103 ZYD_F103 ZYD_S103



ZYD_M103 ZYD_G103 ZYD_N103 ZYD_D103

ACCESSORIES EXAMPLES:

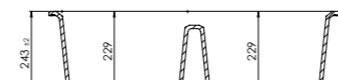
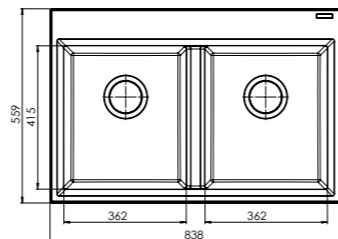


ZZS_X05A ZYP_X01A ZYP_X04A ZYP_X06A

ZYD_X203 (F)

SINK DIMENSIONS:
838x559x243mm

BOWL DIMENSIONS:
362x415x229mm
362x415x229mm



ZYD_A203 ZYD_P203 ZYD_F203 ZYD_S203



ZYD_M203 ZYD_G203 ZYD_N203 ZYD_D203

ACCESSORIES EXAMPLES:



ZZS_X07A ZZS_X08A ZZS_X09A ZYP_X05A





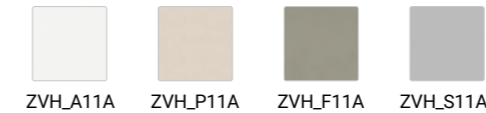
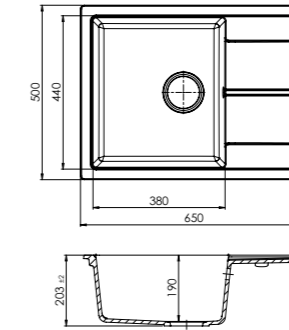
SERIES **HORIZON**

HORIZON

ZVH_X11A (E)

SINK DIMENSIONS:
650x500x203mm

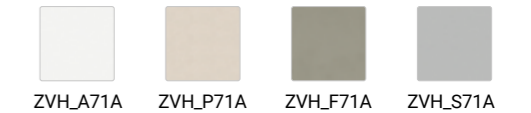
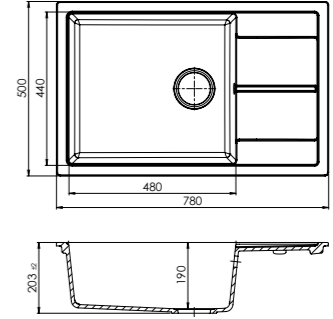
BOWL DIMENSIONS:
380x440x190mm



ZVH_X71A (E)

SINK DIMENSIONS:
780x500x203mm

BOWL DIMENSIONS:
480x440x190mm



ALL ACCESSORIES MATCHING TO SERIES HORIZON:





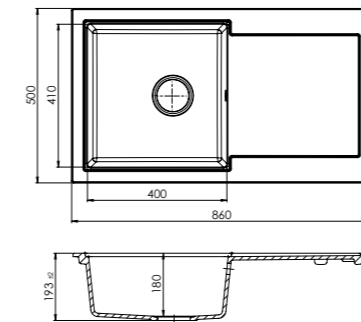
SERIES LAZULI

LAZULI

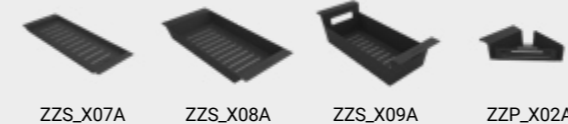
ZYL_X113 (F)

SINK DIMENSIONS:
860x500x193mm

BOWL DIMENSIONS:
400x410x180mm



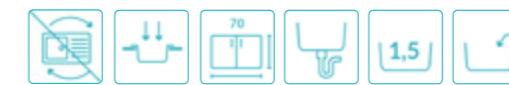
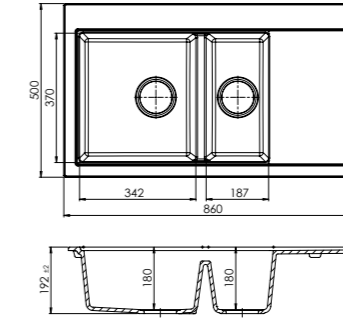
ACCESSORIES EXAMPLES:



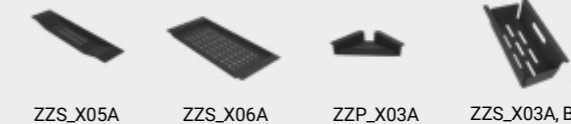
ZYL_X513 (F)

SINK DIMENSIONS:
860x500x192mm

BOWL DIMENSIONS:
342x370x180mm
187x370x180mm



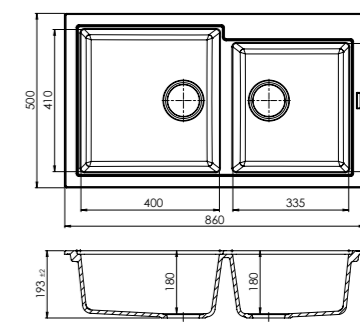
ACCESSORIES EXAMPLES:



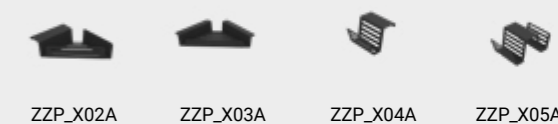
ZYL_X203 (F)

SINK DIMENSIONS:
860x500x193mm

BOWL DIMENSIONS:
400x410x180mm
335x370x180mm



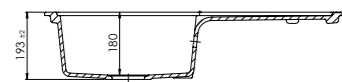
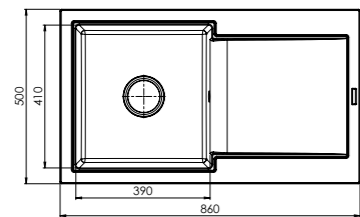
ACCESSORIES EXAMPLES:



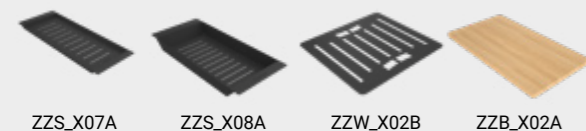
ZYL_X413 (F)

SINK DIMENSIONS:
860x500x193mm

BOWL DIMENSIONS:
390x410x180mm



ACCESSORIES:





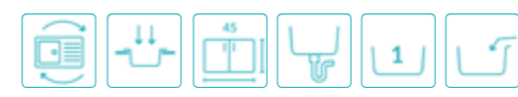
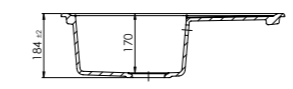
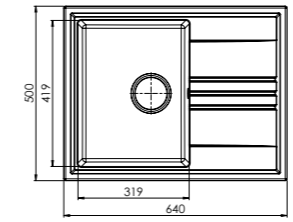
SERIES **LUKA**

LUKA

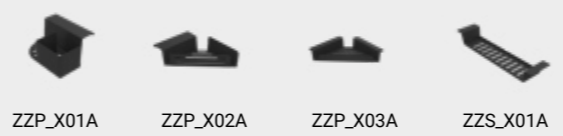
ZYK_X11A (E)

SINK DIMENSIONS:
640x500x184mm

BOWL DIMENSIONS:
319x419x170mm



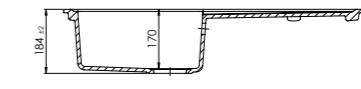
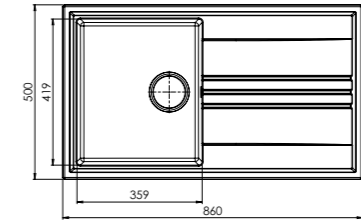
ACCESSORIES EXAMPLES:



ZYK_X113 (F)

SINK DIMENSIONS:
860x500x184mm

BOWL DIMENSIONS:
359x419x170mm



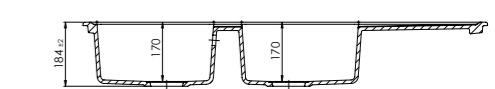
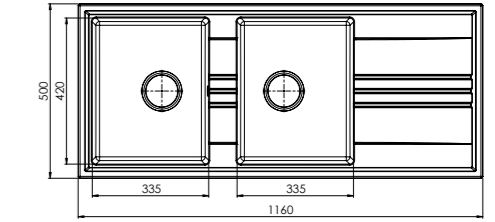
ACCESSORIES EXAMPLES:



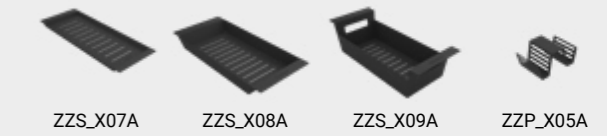
ZYK_X213 (F)

SINK DIMENSIONS:
1160x500x184mm

BOWL DIMENSIONS:
335x420x170mm
335x420x170mm



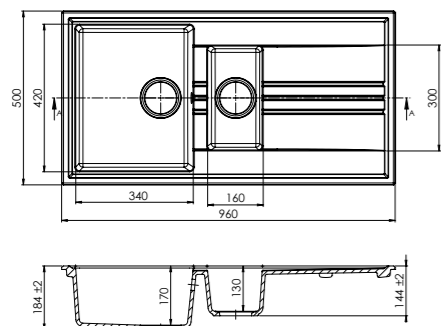
ACCESSORIES EXAMPLES:



ZYK_X513 (F)

SINK DIMENSIONS:
960x500x184mm

BOWL DIMENSIONS:
340x420x170mm
160x300x130mm



ZYK_A513 ZYK_P513 ZYK_F513 ZYK_S513



ZYK_M513 ZYK_G513 ZYK_N513 ZYK_D513

ACCESSORIES:

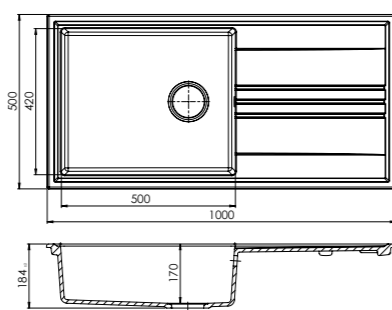


ZZS_X07A ZZP_X01A ZZS_X02A, B, C ZZS_X03A, B, C

ZYK_X713 (F)

SINK DIMENSIONS:
1000x500x184mm

BOWL DIMENSIONS:
500x420x170mm



ZYK_A713 ZYK_P713 ZYK_F713 ZYK_S713



ZYK_M713 ZYK_G713 ZYK_N713 ZYK_D713

ACCESSORIES:

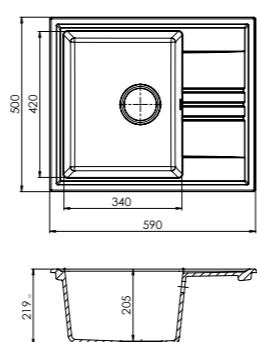


ZZS_X07A ZZS_X08A ZZS_X09A ZZS_X01A

ZYK_X71A (E)

SINK DIMENSIONS:
590x500x219mm

BOWL DIMENSIONS:
340x420x205mm



ZYK_A71E ZYK_P71E ZYK_F71E ZYK_S71E



ZYK_M71E ZYK_G71E ZYK_N71E ZYK_D71E

ACCESSORIES:



ZZS_X01A ZZP_X01A ZZP_X02A ZZP_X03A





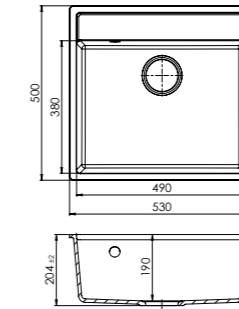
SERIES **MAGMA**

MAGMA

SLM_X10T (F)

SINK DIMENSIONS:
530x500x204mm

BOWL DIMENSIONS:
490x380x190mm



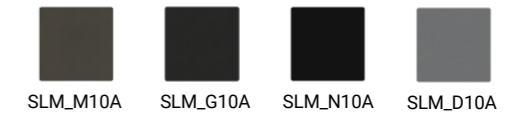
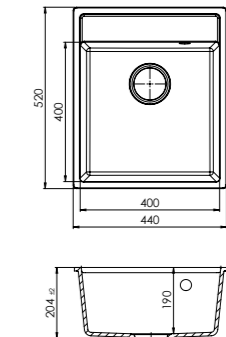
ACCESSORIES:



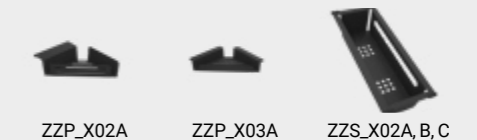
SLM_X10A (E)

SINK DIMENSIONS:
440x520x204mm

BOWL DIMENSIONS:
400x400x190mm

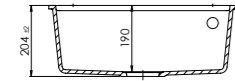
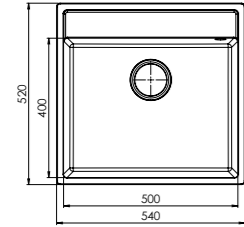


ACCESSORIES:

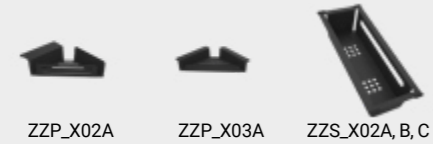


SLM_X40A (E)

SINK DIMENSIONS: 540x520x204mm
 BOWL DIMENSIONS: 500x400x190mm

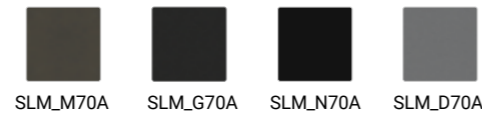
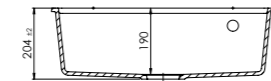
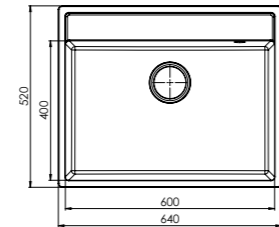


ACCESSORIES:



SLM_X70A (E)

SINK DIMENSIONS: 640x520x204mm
 BOWL DIMENSIONS: 600x400x190mm



ACCESSORIES:





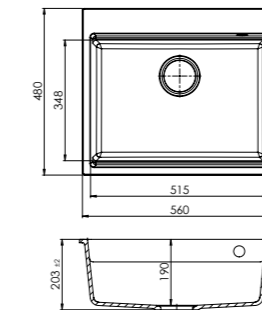
SERIES **MASSIMO**

MASSIMO

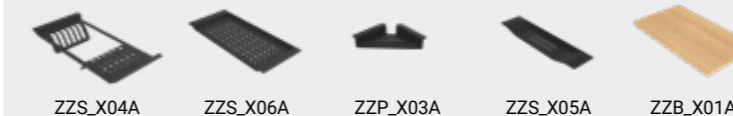
ZYM_X103 (F)

SINK DIMENSIONS:
560x480x203mm

BOWL DIMENSIONS:
515x385x190mm



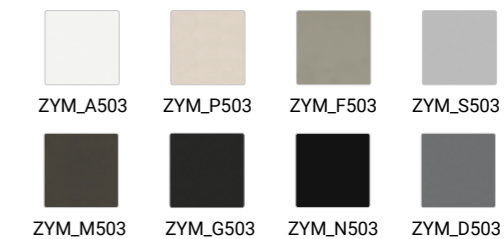
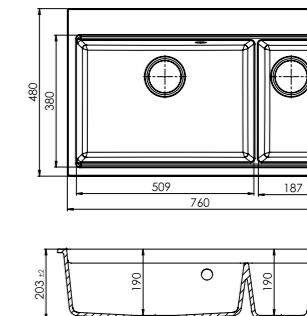
ACCESSORIES EXAMPLES:



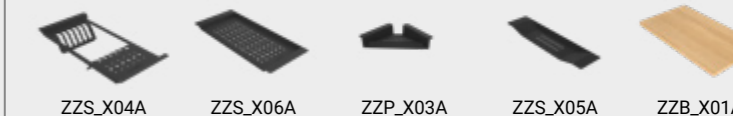
ZYM_X503 (F)

SINK DIMENSIONS:
760x480x203mm

BOWL DIMENSIONS:
509x380x190mm
187x380x190mm



ACCESSORIES EXAMPLES:





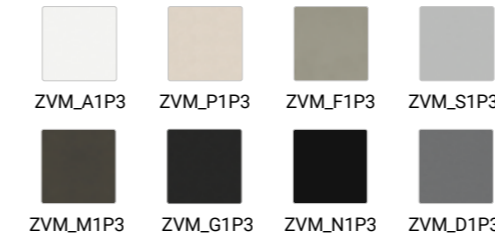
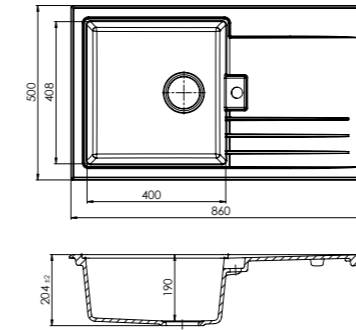
SERIES **MERCURIO**

MERCURIO

ZVM_X113 (F)

SINK DIMENSIONS:
860x500x204mm

BOWL DIMENSIONS:
400x408x190mm



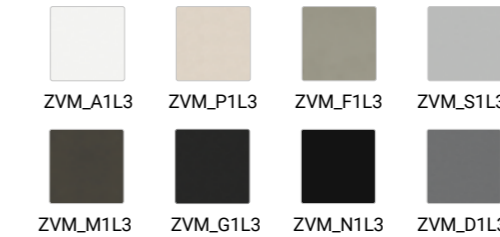
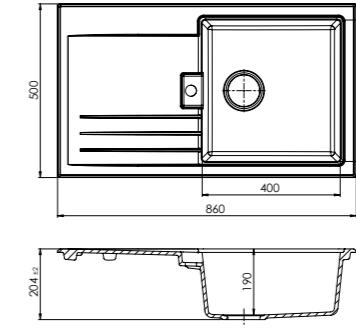
ACCESSORIES EXAMPLES:



ZVM_X1L3 (F)

SINK DIMENSIONS:
860x500x204mm

BOWL DIMENSIONS:
400x408x190mm



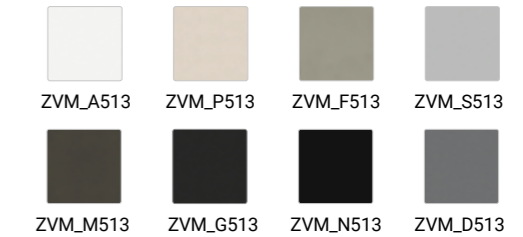
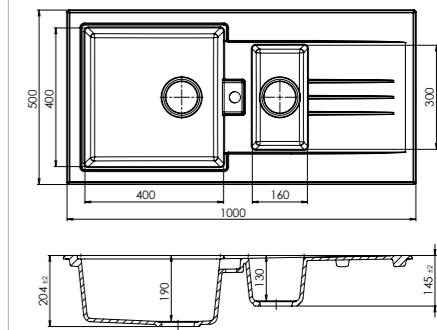
ACCESSORIES EXAMPLES:



ZVM_X513 (F)

SINK DIMENSIONS:
1000X500X204mm

BOWL DIMENSIONS:
400X400X190mm
160x300x130mm



ACCESSORIES EXAMPLES:





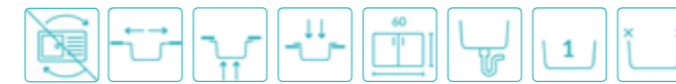
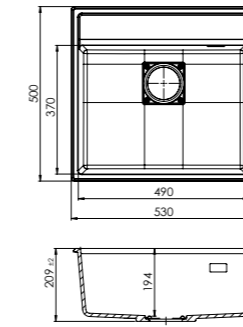
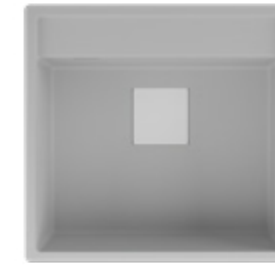
SERIES **QUBE**

QUBE

ZVQ_X10T (F)

SINK DIMENSIONS:
530x500x209mm

BOWL DIMENSIONS:
490x370x194mm



- | | | | |
|----------|----------|----------|----------|
| | | | |
| ZVQ_A10T | ZVQ_P10T | ZVQ_F10T | ZVQ_S10T |
| | | | |
| ZVQ_M10T | ZVQ_G10T | ZVQ_N10T | ZVQ_D10T |

ACCESSORIES EXAMPLES:

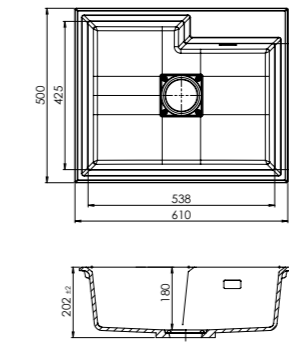
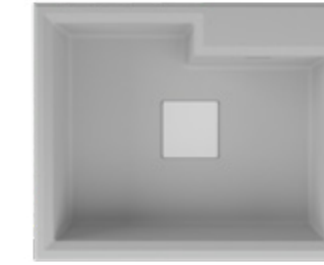


ZZP_X02A ZZP_X03A ZZS_X02A, B, C ZZS_X01A

ZVQ_X10D (H)

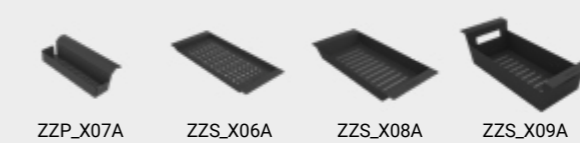
SINK DIMENSIONS:
610x500x202mm

BOWL DIMENSIONS:
538x425x180mm



- | | | | |
|----------|----------|----------|----------|
| | | | |
| ZVQ_A10D | ZVQ_P10D | ZVQ_F10D | ZVQ_S10D |
| | | | |
| ZVQ_M10D | ZVQ_G10D | ZVQ_N10D | ZVQ_D10D |

ACCESSORIES EXAMPLES:

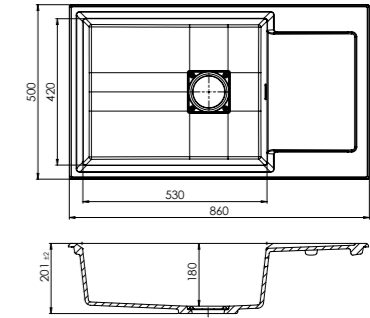
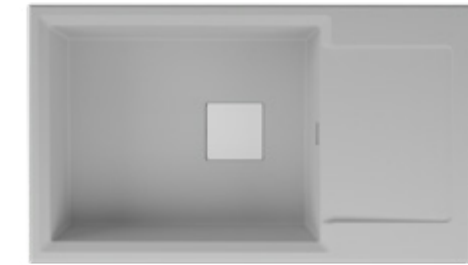


ZZP_X07A ZZS_X06A ZZS_X08A ZZS_X09A

ZVQ_X713 (F)

SINK DIMENSIONS:
860x500x201mm

BOWL DIMENSIONS:
530x420x180mm



- | | | | |
|----------|----------|----------|----------|
| | | | |
| ZVQ_A713 | ZVQ_P713 | ZVQ_F713 | ZVQ_S713 |
| | | | |
| ZVQ_M713 | ZVQ_G713 | ZVQ_N713 | ZVQ_D10D |

ACCESSORIES EXAMPLES:



ZZS_X07A ZZS_X08A ZZS_X09A ZZS_X01A



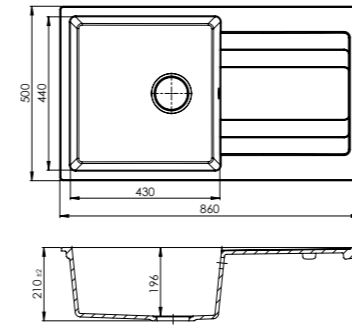
SERIES RIVA

RIVA

ZYV_X113 (F)

SINK DIMENSIONS:
860x500x210mm

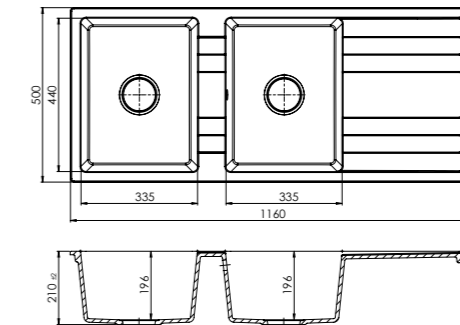
BOWL DIMENSIONS:
430x440x196mm



ZYV_X213 (F)

SINK DIMENSIONS:
1160x500x210mm

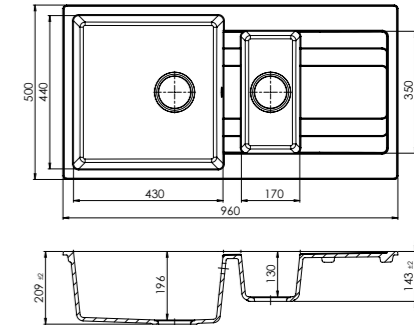
BOWL DIMENSIONS:
335x440x196mm
334x440x196 mm



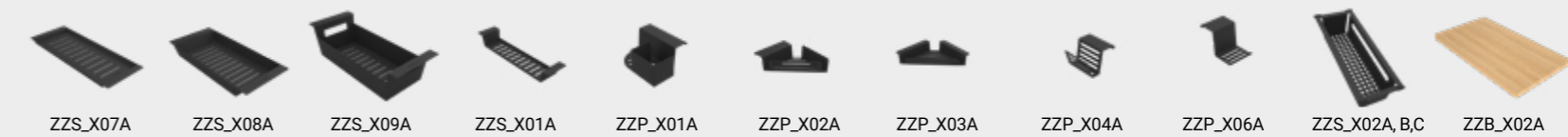
ZYV_X513 (F)

SINK DIMENSIONS:
960x500x209mm

BOWL DIMENSIONS:
430x440x196mm
170x350x130mm

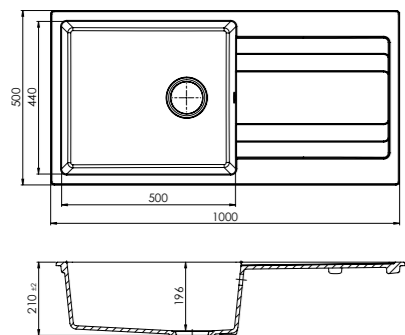


ALL ACCESSORIES MATCHING TO SERIES RIVA:



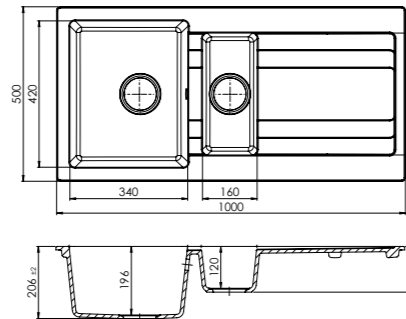
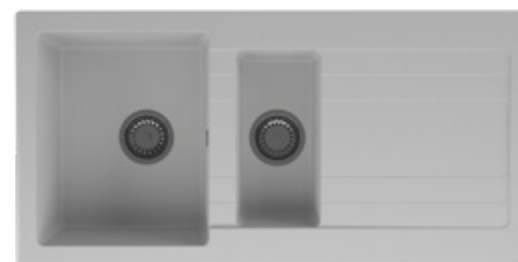
ZYV_X713 (F)

SINK DIMENSIONS: 1000x500x210mm
BOWL DIMENSIONS: 500x440x196mm



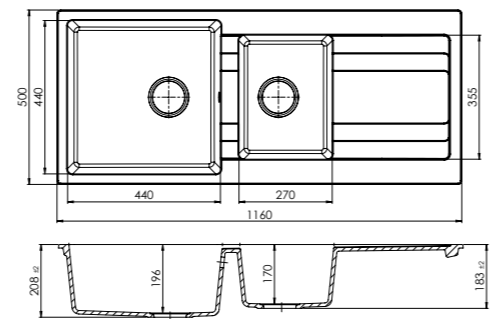
ZYV_X813 (F)

SINK DIMENSIONS: 1000x500x206mm
BOWL DIMENSIONS: 340x420x196mm
160x350x120mm



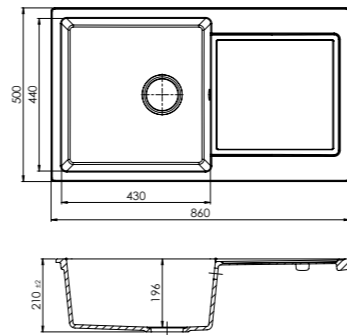
ZYV_X913 (F)

SINK DIMENSIONS: 1160x500x208mm
BOWL DIMENSIONS: 440x440x196mm
270x355x170mm

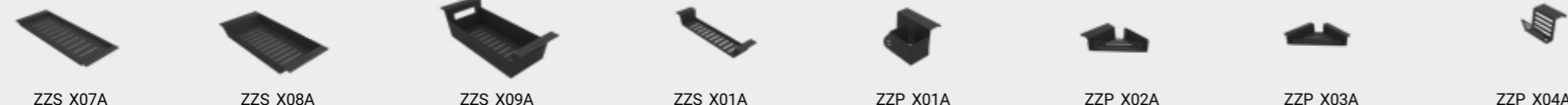


ZYW_X11W (3/F)

SINK DIMENSIONS: 860x500x210mm
BOWL DIMENSIONS: 430x440x196mm



ALL ACCESSORIES MATCHING TO SERIES RIVA:



ZZS_X07A ZZS_X08A ZZS_X09A ZZS_X01A ZPP_X01A ZPP_X02A ZPP_X03A ZPP_X04A



ZPP_X06A ZZS_X02A, B, C ZZB_X02A





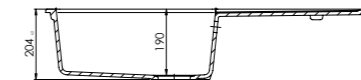
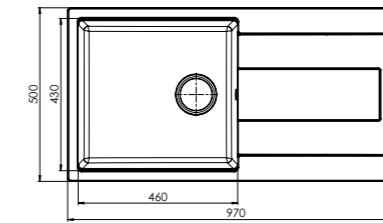
SERIES **VERO**

VERO

ZVV_X113 (F)

SINK DIMENSIONS:
970x500x204mm

BOWL DIMENSIONS:
460x430x190mm



ZVV_A113 ZVV_P113 ZVV_F113 ZVV_S113



ZVV_M113 ZVV_G113 ZVV_N113 ZVV_D113

ACCESSORIES EXAMPLES:

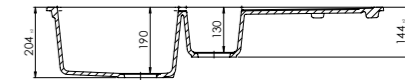
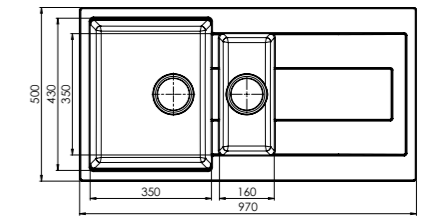


ZZS_X09A ZZS_X07A ZZP_X03A ZZB_X02A

ZVV_X513 (F)

SINK DIMENSIONS:
970x500x204mm

BOWL DIMENSIONS:
350x430x190mm
160x350x130mm



ZVV_A513 ZVV_P513 ZVV_F513 ZVV_S513



ZVV_M513 ZVV_G513 ZVV_N513 ZVV_D513

ACCESSORIES EXAMPLES:



ZZS_X01A ZZP_X01A ZZS_X08A ZZB_X02A



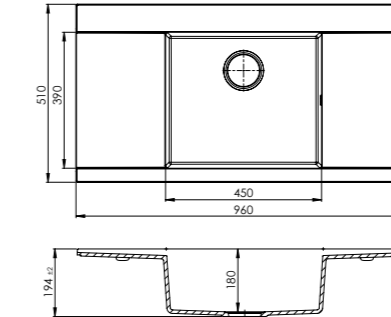
SERIES **ZERO**

ZERO

ZYZ_X213 (F)

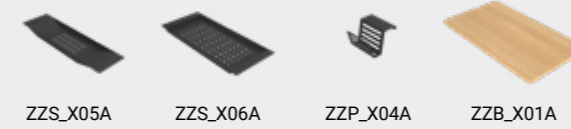
SINK DIMENSIONS:
960x510x194mm

BOWL DIMENSIONS:
450x390x180mm



ZYZ_A213 ZYZ_P213 ZYZ_F213 ZYZ_S213
ZYZ_M213 ZYZ_G213 ZYZ_N213 ZYZ_D213

ACCESSORIES EXAMPLES:

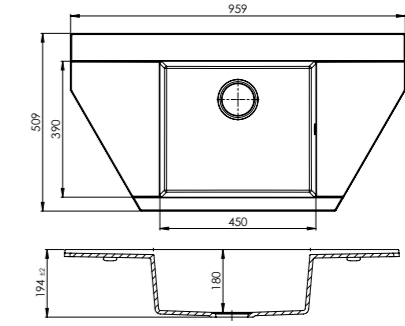


ZZS_X05A ZZS_X06A ZZP_X04A ZZB_X01A

ZYZ_X653 (F)

SINK DIMENSIONS:
959x509x194mm

BOWL DIMENSIONS:
450x390x180mm



ZYZ_A653 ZYZ_P653 ZYZ_F653 ZYZ_S653
ZYZ_M653 ZYZ_G653 ZYZ_N653 ZYZ_D653

ACCESSORIES EXAMPLES:



ZZS_X05A ZZS_X06A ZZP_X04A ZZP_X06A

FARMHOUSE COLLECTION

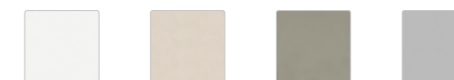
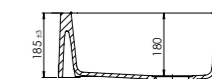
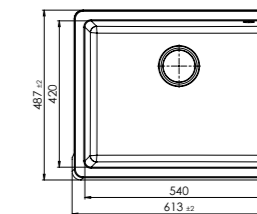
SERIES JULA

JULA

ZYJ_X103

SINK DIMENSIONS:
613x487x185mm

BOWL DIMENSIONS:
540x420x180mm



ZYJ_A103 ZYJ_P103 ZYJ_F103 ZYJ_S103



ZYJ_M103 ZYJ_G103 ZYJ_N103 ZYJ_D103

ACCESSORIES EXAMPLES:



ZZW_X01A, B, C ZZZ_X01A ZZZ_X02A ZZZ_X04A

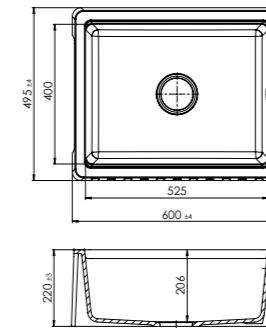


BELLA

ZVN_X103

SINK DIMENSIONS:
600x495x220mm

BOWL DIMENSIONS:
525x400x206mm



ACCESSORIES EXAMPLES:

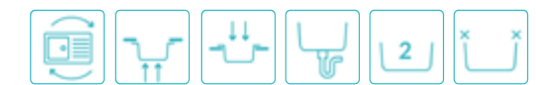
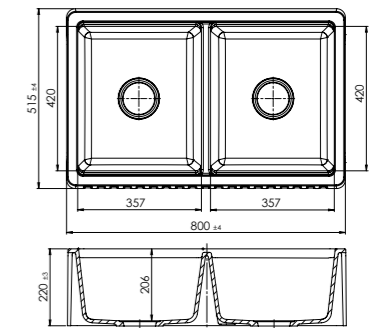


ZZW_X01A, B, C ZZZ_X01A ZZZ_X02A ZZZ_X04A

ZVN_X203

SINK DIMENSIONS:
800x515x220mm

BOWL DIMENSIONS:
357x420x206mm



ACCESSORIES EXAMPLES:



ZZW_X01A, B, C ZZZ_X02A ZZZ_X05A

SERIES **BELLA**



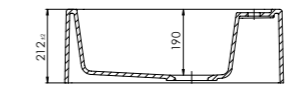
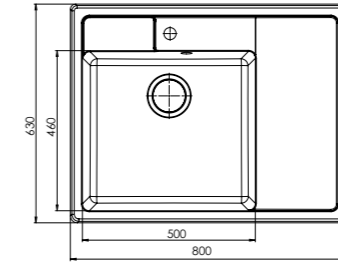
SERIES **EMMA**

EMMA

ZVJ_X11A (E)

SINK DIMENSIONS:
800x630x212mm

BOWL DIMENSIONS:
500X460X190mm



ZVJ_A11A ZVJ_P11A ZVJ_F11A ZVJ_S11A



ZVJ_M11A ZVJ_G11A ZVJ_N11A ZVJ_D11A

ACCESSORIES EXAMPLES:

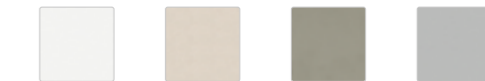
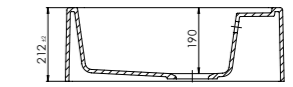
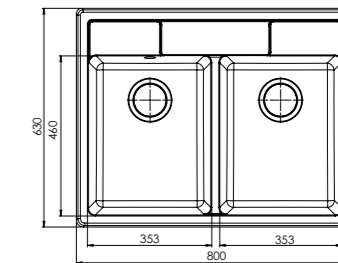


ZZP_X01A ZZP_X02A ZZP_X03A ZZP_X04A

ZVJ_X203 (F)

SINK DIMENSIONS:
800x630x212mm

BOWL DIMENSIONS:
353X460X190mm



ZVJ_A203 ZVJ_P203 ZVJ_F203 ZVJ_S203



ZVJ_M203 ZVJ_G203 ZVJ_N203 ZVJ_D203

ACCESSORIES EXAMPLES:



ZZP_X01A ZZP_X02A ZZP_X03A ZZP_X05A

STANDARD COLLECTION





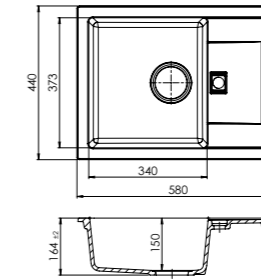
SERIES **AMARETTO**

AMARETTO

ZVA_X11A (E)

SINK DIMENSIONS:
580x440x164mm

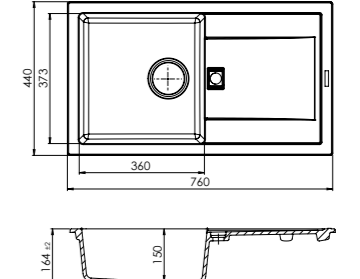
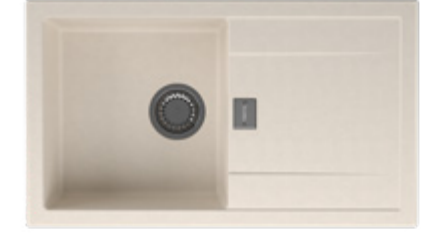
BOWL DIMENSIONS:
340x373x150mm



ZVA_X113 (F)

SINK DIMENSIONS:
760x440x164mm

BOWL DIMENSIONS:
360x373x150mm





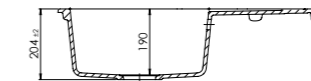
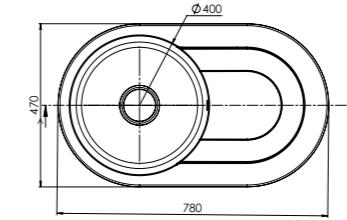
SERIES **ASTER**

ASTER

ZYT_X113 (F)

SINK DIMENSIONS:
780x470x204mm

BOWL DIMENSIONS:
Ø 400x190mm

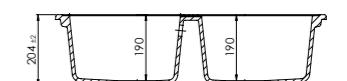
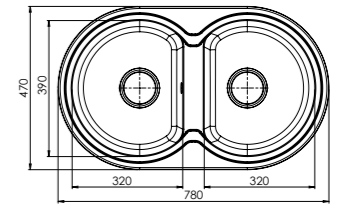


ZYT_7113 ZYT_P113 ZYT_1113 ZYT_2113

ZYT_X203 (F)

SINK DIMENSIONS:
780x470x204mm

BOWL DIMENSIONS:
390x320x190mm



ZYT_7203 ZYT_P203 ZYT_1203 ZYT_2203



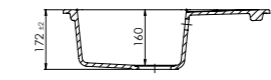
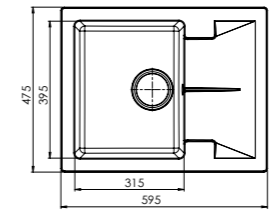
SERIES **CARO**

CARO

ZVK_X11A (E)

SINK DIMENSIONS:
595x475x172mm

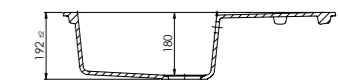
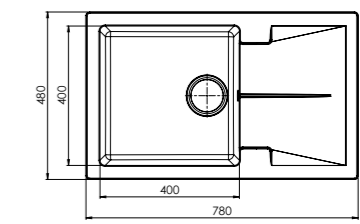
BOWL DIMENSIONS:
315x395x160mm



ZVK_X113 (F)

SINK DIMENSIONS:
780x480x192mm

BOWL DIMENSIONS:
400x400x180mm





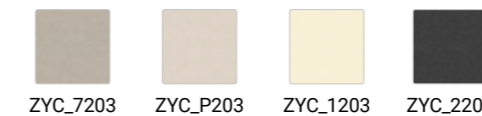
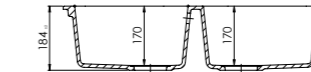
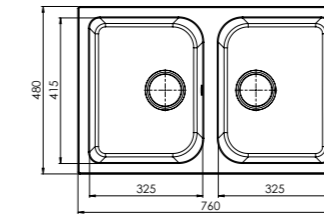
SERIES **CELINE**

CELINE

ZYC_X203 (F)

SINK DIMENSIONS:
760x480x184mm

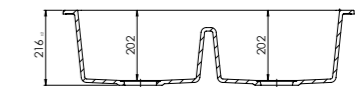
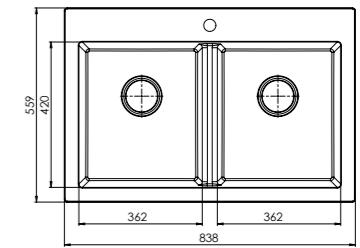
BOWL DIMENSIONS:
415x325x170mm



ZYC_X20B (G)

SINK DIMENSIONS:
838x559x216mm

BOWL DIMENSIONS:
420x362x202mm





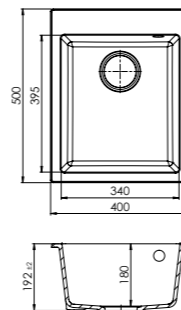
SERIES IVO

IVO

ZYI_X103 (F)

SINK DIMENSIONS:
400x500x192mm

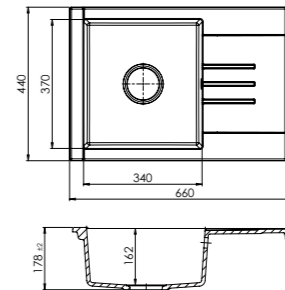
BOWL DIMENSIONS:
340x395x180mm



ZYI_X11A (E)

SINK DIMENSIONS:
660x440x178mm

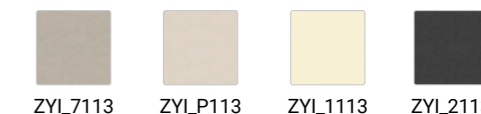
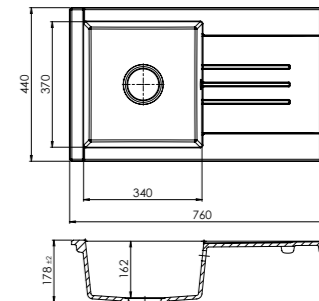
BOWL DIMENSIONS:
340x370x162mm



ZYI_X113 (F)

SINK DIMENSIONS:
760x440x178mm

BOWL DIMENSIONS:
340x370x162mm





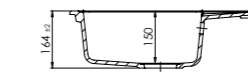
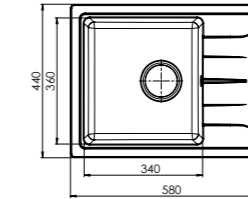
SERIES **GRACIA**

GRACIA

ZYG_X11A (E)

SINK DIMENSIONS:
580x440x164mm

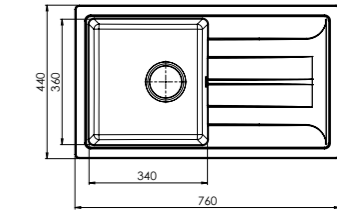
BOWL DIMENSIONS:
340x360x150mm



ZYG_X113 (F)

SINK DIMENSIONS:
760x440x165mm

BOWL DIMENSIONS:
340x360x151,5mm





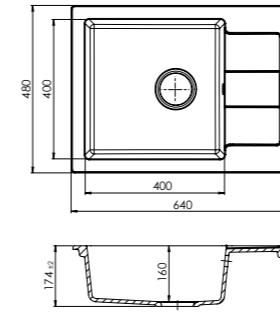
SERIES **QUADRATO**

QUADRATO

ZYQ_X11A (E)

SINK DIMENSIONS:
640x480x174mm

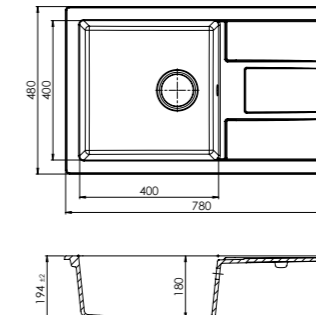
BOWL DIMENSIONS:
400x400x160mm



ZYQ_X113 (F)

SINK DIMENSIONS:
780x480x194mm

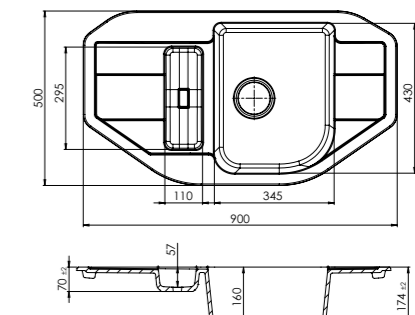
BOWL DIMENSIONS:
400x400x180mm



ZYQ_X653 (F)

SINK DIMENSIONS:
900x500x174mm

BOWL DIMENSIONS:
345x430x160mm
110x295x57mm





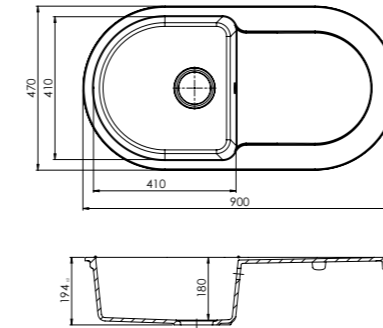
SERIES ROSA

ROSA

ZYR_X713 (F)

SINK DIMENSIONS:
900x470x194mm

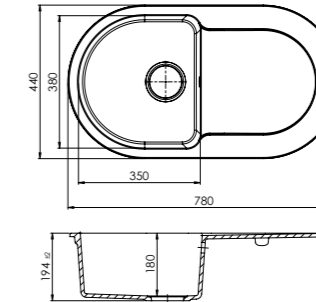
BOWL DIMENSIONS:
410x410x180mm



ZYR_X113 (F)

SINK DIMENSIONS:
780x440x194mm

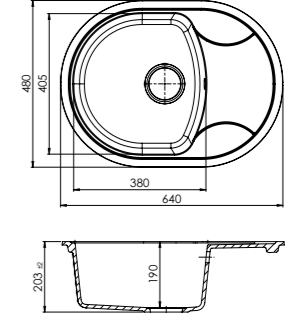
BOWL DIMENSIONS:
350x380x180mm



ZYR_X11A (E)

SINK DIMENSIONS:
640x480x203mm

BOWL DIMENSIONS:
380x360x190mm





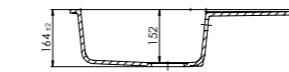
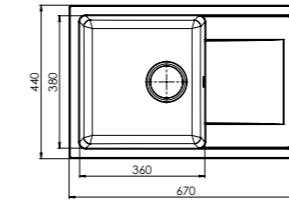
SERIES **SMART**

SMART

ZVS_X113 (F)

SINK DIMENSIONS:
670x440x164mm

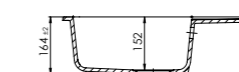
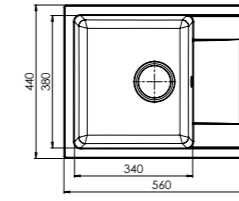
BOWL DIMENSIONS:
360x380x152mm



ZVS_X11A (E)

SINK DIMENSIONS:
560x440x164mm

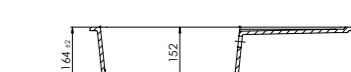
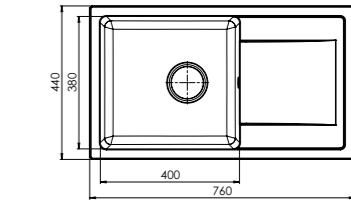
BOWL DIMENSIONS:
340x380x152mm



ZVS_X713 (F)

SINK DIMENSIONS:
760x440x164mm

BOWL DIMENSIONS:
400x380x152mm





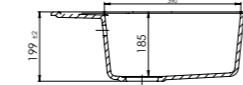
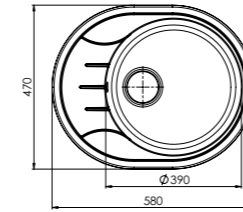
SERIES **SONNO**

SONNO

ZYN_X11A (E)

SINK DIMENSIONS:
580x470x199mm

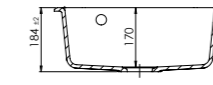
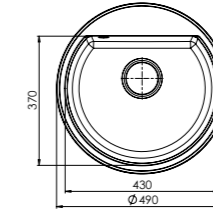
BOWL DIMENSIONS:
Ø 390x185mm



ZYN_X80B (G)

SINK DIMENSIONS:
Ø 490x184mm

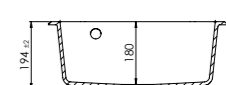
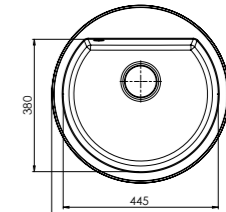
BOWL DIMENSIONS:
430x370x170mm



ZYN_X803 (F)

SINK DIMENSIONS:
Ø 510x194mm

BOWL DIMENSIONS:
445x380x180mm





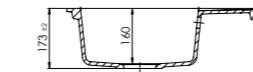
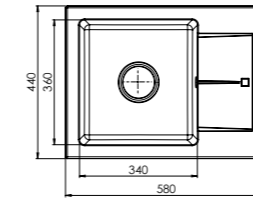
SERIES **TORINO**

TORINO

ZTT_X11A (E)

SINK DIMENSIONS:
580x440x173mm

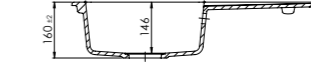
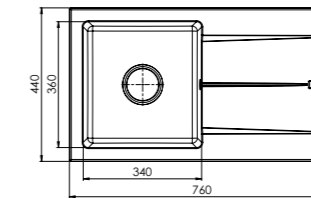
BOWL DIMENSIONS:
340x360x160mm



ZTT_X113 (F)

SINK DIMENSIONS:
760x440x160mm

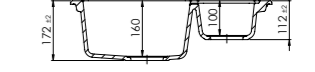
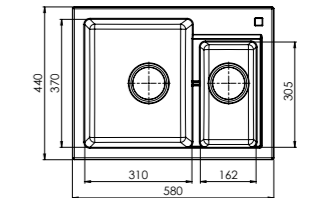
BOWL DIMENSIONS:
340x360x146mm



ZTT_X503 (F)

SINK DIMENSIONS:
580x440x172mm

BOWL DIMENSIONS:
310x370x160mm
162x305x100mm



ACCESSORIES

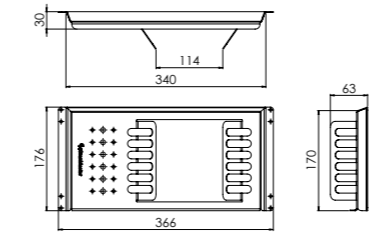
COLLECTION



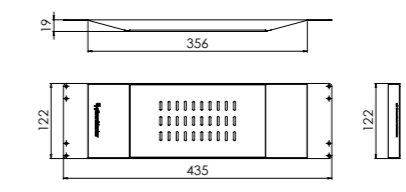


ACCESSORIES

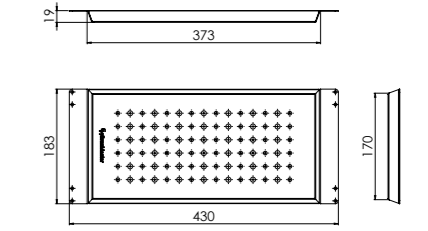
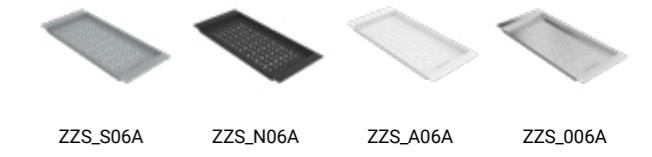
ZZS_X04A PLATE TRAY



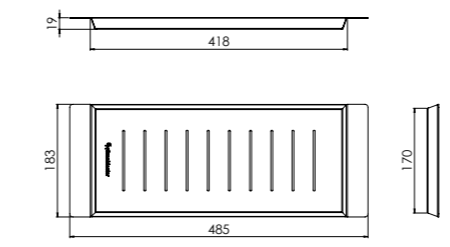
ZZS_X05A SMALL TRAY



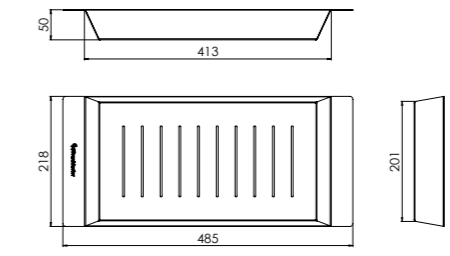
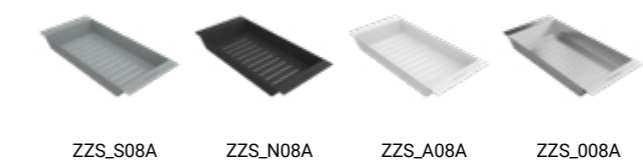
ZZS_X06A MASSIMO TRAY



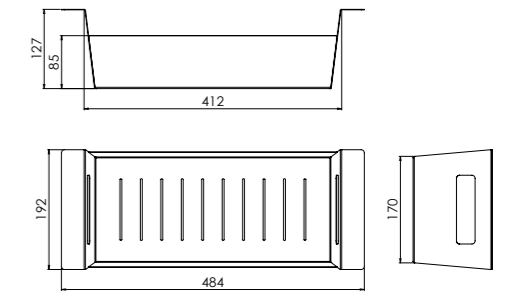
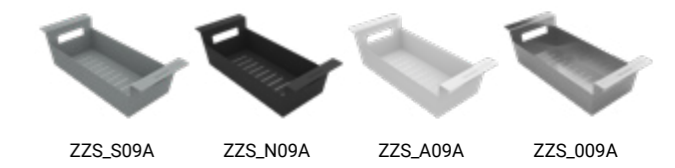
ZZS_X07A LARGE TRAY



ZZS_X08A DEEP TRAY



ZZS_X09A DEEP BASKET



ACCESSORIES SYSTEM MASSIMO

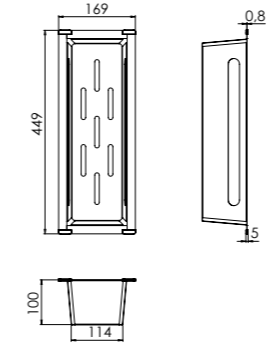


ACCESSORIES

ZZS_X02A LARGE BASKET



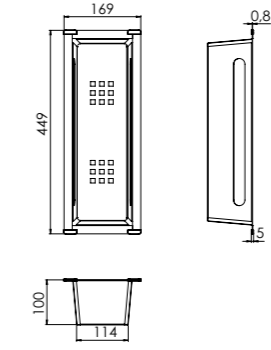
ZZS_S02A ZZS_N02A ZZS_A02A ZZS_002A



ZZS_X02B LARGE BASKET



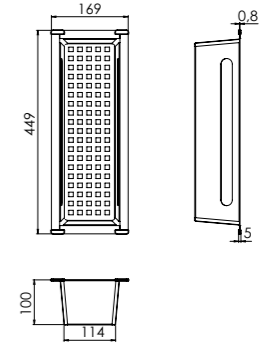
ZZS_S02B ZZS_N02B ZZS_A02B ZZS_002B



ZZS_X02C LARGE BASKET



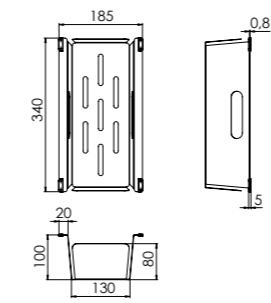
ZZS_S02C ZZS_N02C ZZS_A02C ZZS_002C



ZZS_X03A SMALL BASKET TO SINK 1.5 BOWL



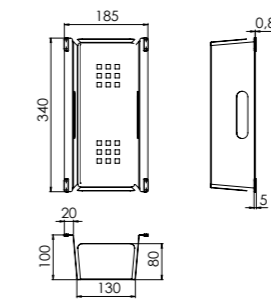
ZZS_S03A ZZS_N03A ZZS_A03A ZZS_003A



ZZS_X03B SMALL BASKET TO SINK 1.5 BOWL



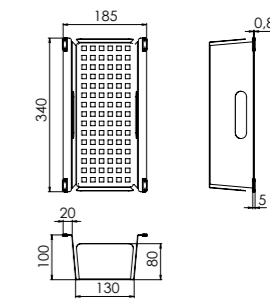
ZZS_S03B ZZS_N03B ZZS_A03B ZZS_003B



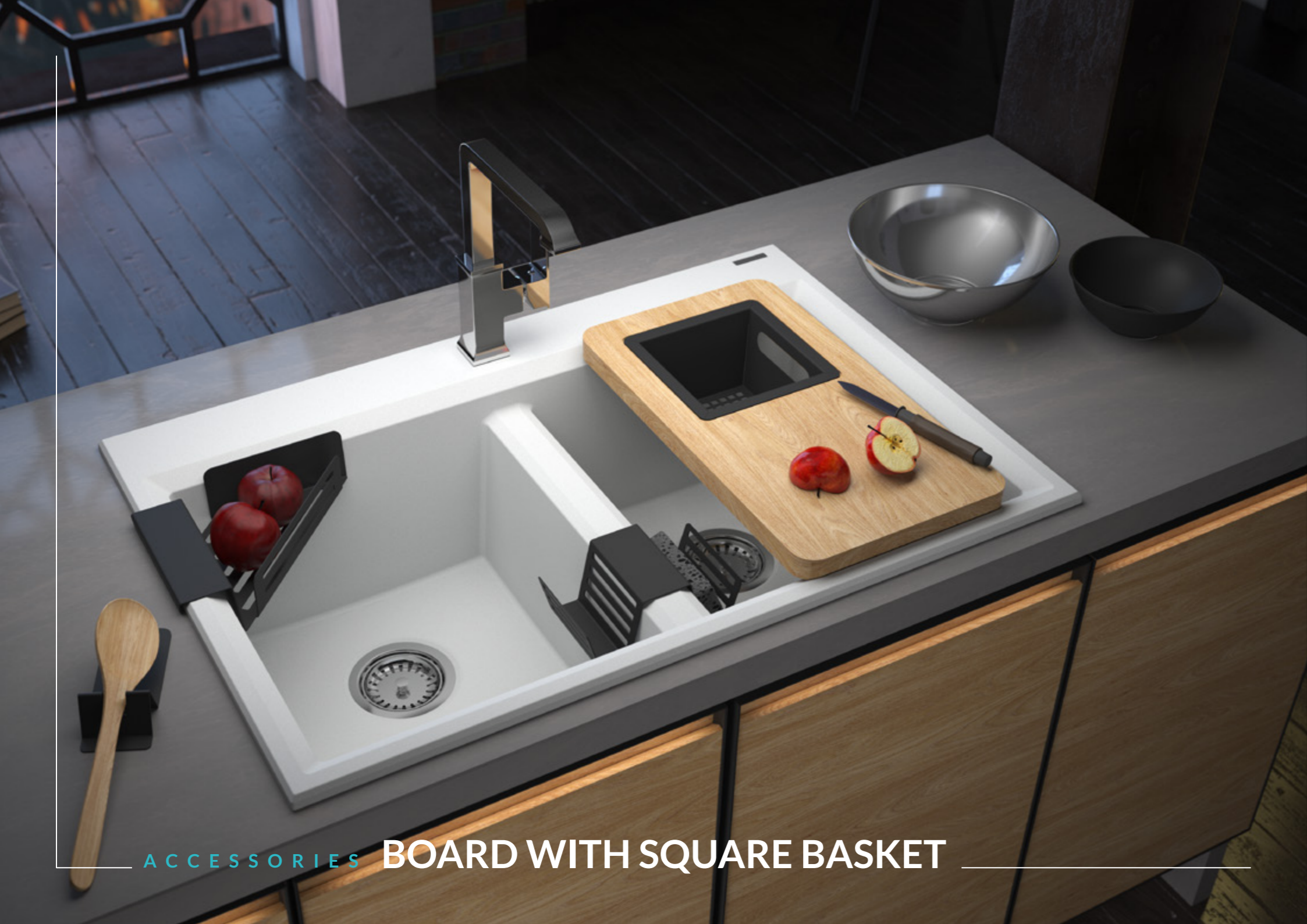
ZZS_X03C SMALL BASKET TO SINK 1.5 BOWL



ZZS_S03C ZZS_N03C ZZS_A03C ZZS_003C



ACCESSORIES **LARGE & SMALL BASKET**



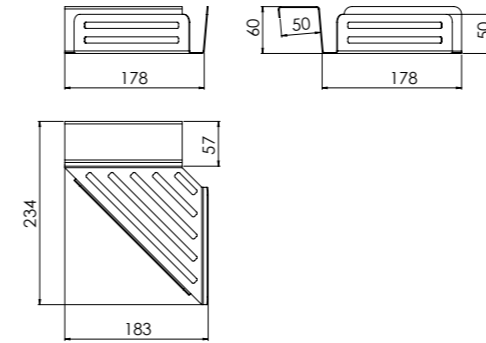
ACCESSORIES BOARD WITH SQUARE BASKET

ACCESSORIES

ZZP_X02A DEEP SINK CORNER SHELF



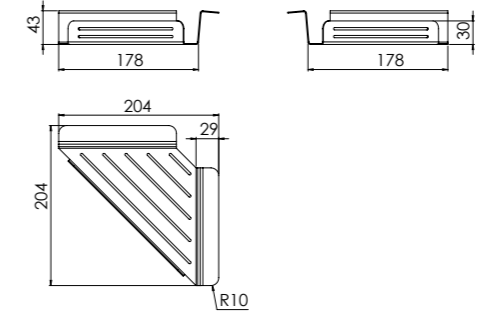
ZZP_S02A ZZP_N02A ZZP_A02A ZZP_002A



ZZP_X03A SINK CORNER SHELF



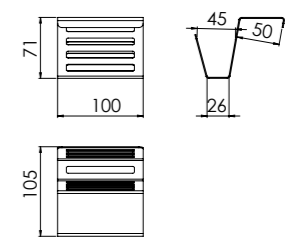
ZZP_S03A ZZP_N03A ZZP_A03A ZZP_003A



ZZP_X04A SPONGE HOLDER



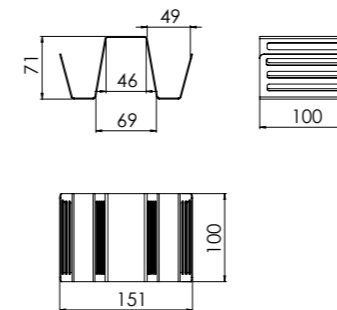
ZZP_S04A ZZP_N04A ZZP_A04A ZZP_004A



ZZP_X05A DOUBLE SPONGE HOLDER



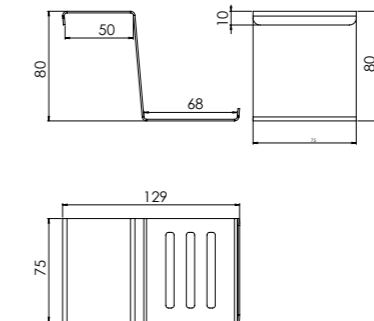
ZZP_S05A ZZP_N05A ZZP_A05A ZZP_005A



ZZP_X06A HIGH SPONGE HOLDER



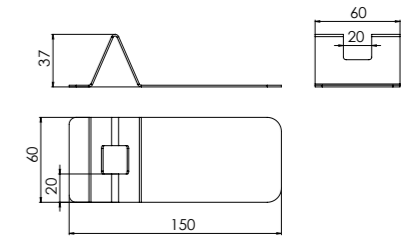
ZZP_S06A ZZP_N06A ZZP_A06A ZZP_006A



ZZR_X04A VASE - SPOON HOLDER



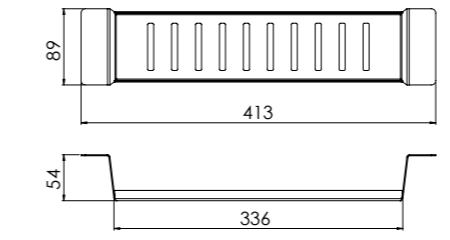
ZZR_S04A ZZR_N04A ZZR_A04A



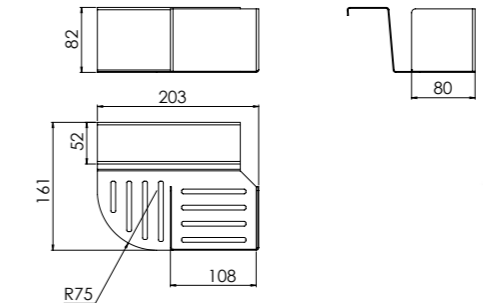
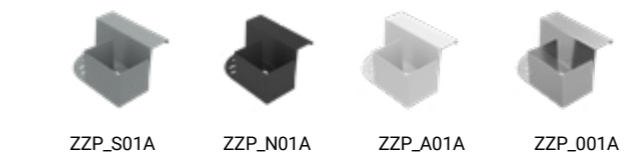


ACCESSORIES

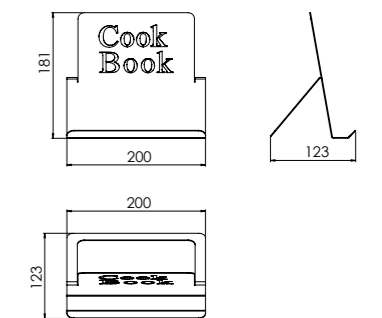
ZZS_X01A NARROW TRAY



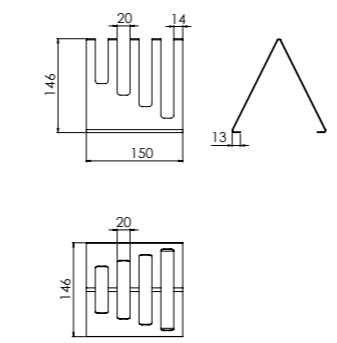
ZZP_X01A SHELF - ORGANIZER



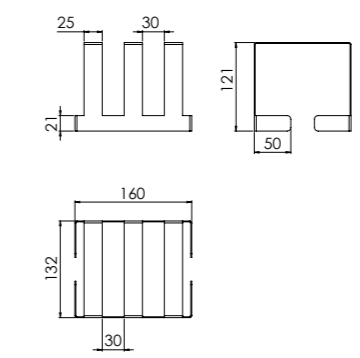
ZZR_X05A COOK BOOK STAND



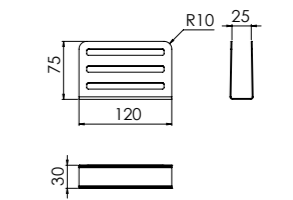
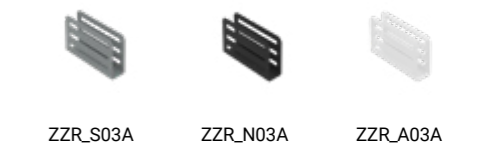
ZZR_X01A BOARD STAND



ZZR_X02A BOARD STAND



ZZR_X03A NAPKIN HOLDER

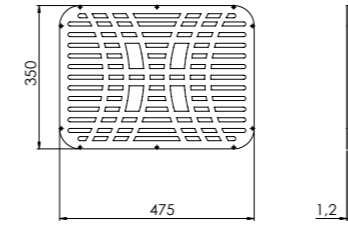


ACCESSORIES ORGANIZATION SINK AREA

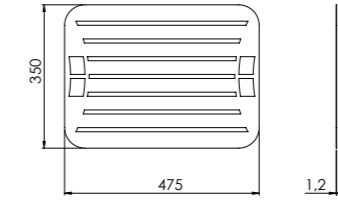


ACCESSORIES

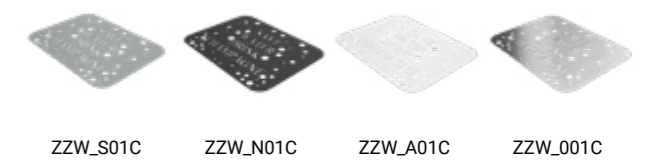
ZZW_X01A INSERT -TRAY TO THE BOTTOM OF THE SINK



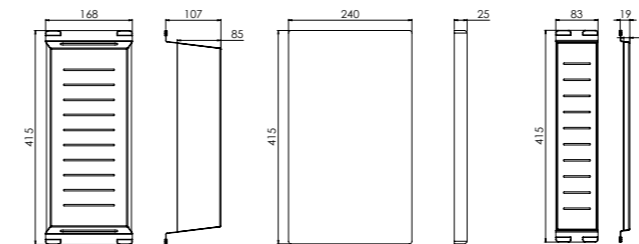
ZZW_X01B INSERT -TRAY TO THE BOTTOM OF THE SINK



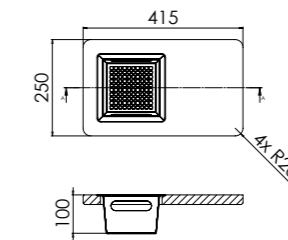
ZZW_X01C INSERT -TRAY TO THE BOTTOM OF THE SINK



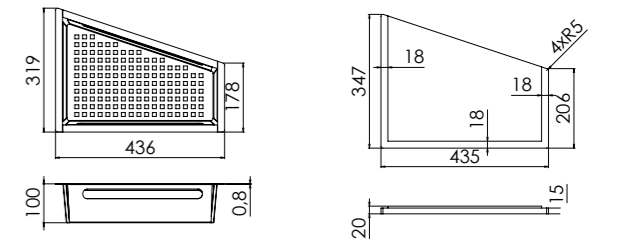
ZZZ_X01A ACCESSORIES SYSTEM FARMHOUSE



ZZZ_X02A BOARD WITH SQUARE BASKET



ZZZ_X03A ACCESSORIES SYSTEM COMO

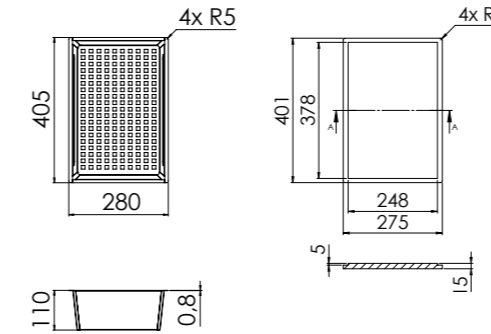
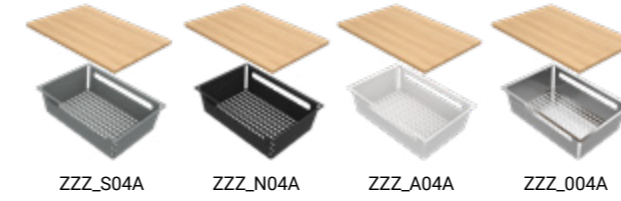


ACCESSORIES SYSTEM FARMHOUSE

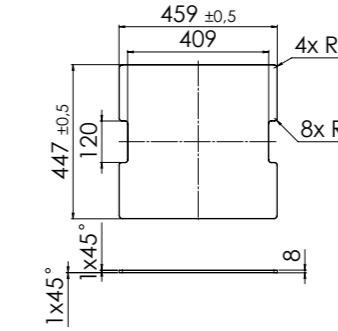
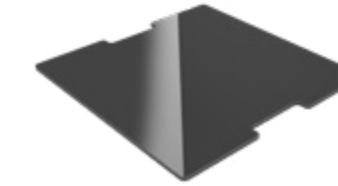


ACCESSORIES

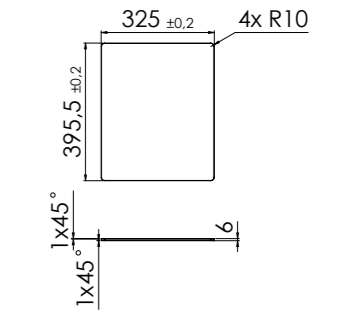
ZZZ_X04A SYSTEM BIANCO (BASKET + BOARD)



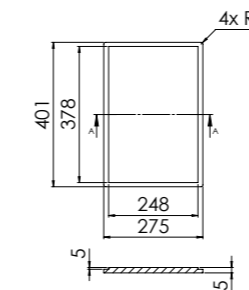
ZZD_N01A



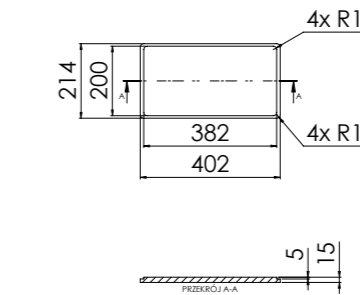
ZZD_N02A



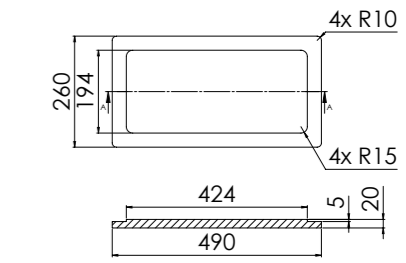
ZZB_X04A BIANCO BOARD



ZZB_X01A



ZZB_X02A



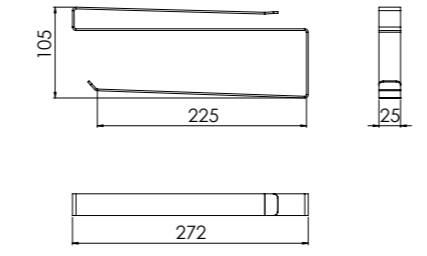


ACCESSORIES

ZZR_X06A PAPER TOWEL HOLDER



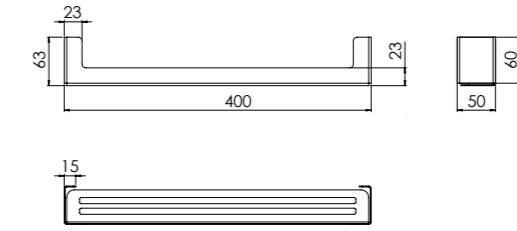
ZZR_S06A ZZR_N06A ZZR_A06A



ZZR_X07A SPICES SHELF



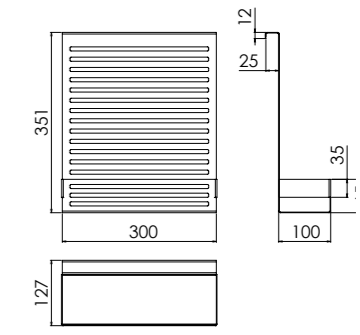
ZZR_S07A ZZR_N07A ZZR_A07A



ZZR_X08A CABINET ORGANIZER



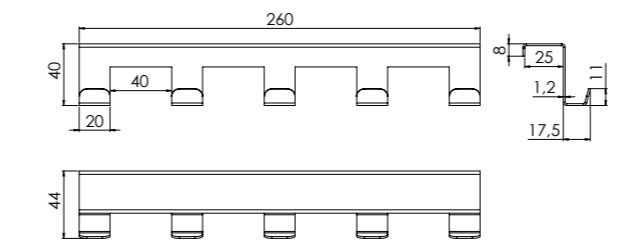
ZZR_S08A ZZR_N08A ZZR_A08A



ZZH_X05B HOOKS BAR



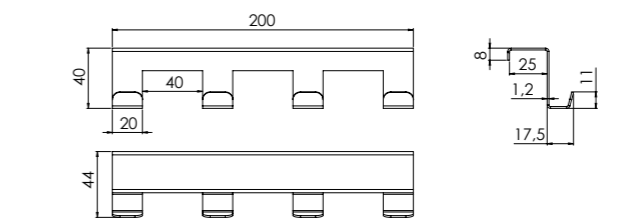
ZZH_S05B ZZH_N05B ZZH_A05B ZZH_005B



ZZH_X04B HOOKS BAR



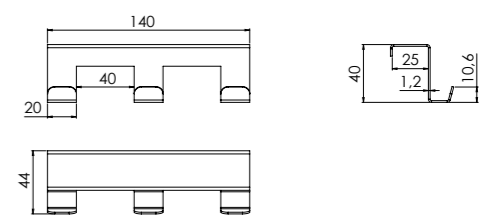
ZZH_S02B ZZH_N02B ZZH_A02B ZZH_002B



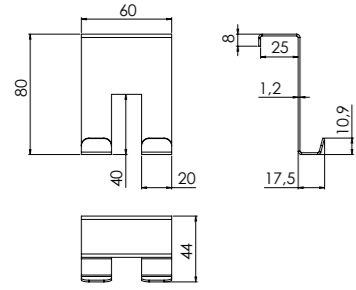
ZZH_X03B HOOKS BAR



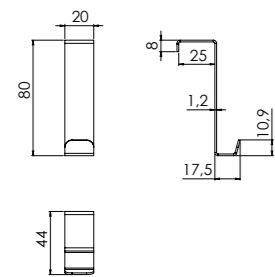
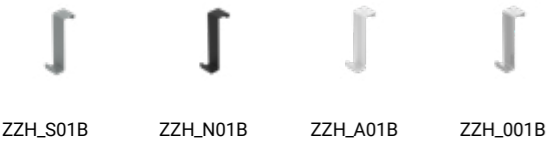
ZZH_S01B ZZH_N01B ZZH_A01B ZZH_001B



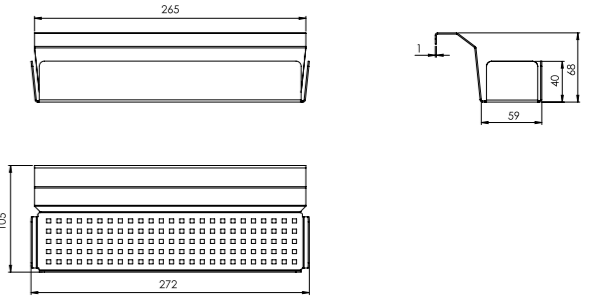
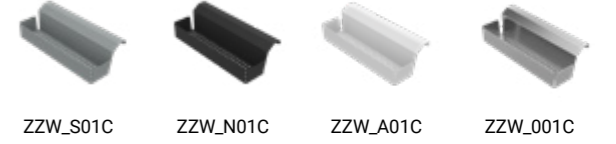
ZZH_X02B DOUBLE HOOK



ZZH_X01B SINGLE HOOK



ZZP_X07A QUBE BASKET TO SINK

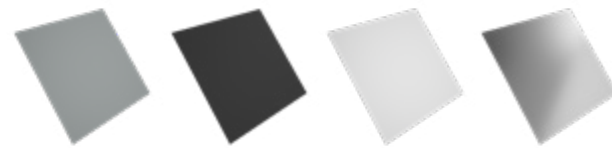


ACCESSORIES SYSTEM QUBE

ACCESSORIES

SPLASHBACK ZZC_X0XX

Crédence Inox

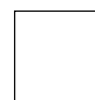


ZZC_S0XX

ZZC_N0XX

ZZC_A0XX

ZZC_00XX



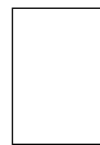
600 x 600
ZZC_X01X



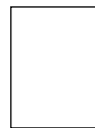
600 x 700
ZZC_X02X



600 x 800
ZZC_X03X



600 x 900
ZZC_X04X



650 x 900
ZZC_X05X



700 x 900
ZZC_X06X



900 x 700
ZZC_X07X



ACCESSORIES LIST

STANDARD COLLECTION

MODEL									
	ZZS_X05A	ZZS_X01A	ZZP_X01A	ZZP_X02A	ZZP_X03A	ZZP_X04A	ZZP_X05A	ZZP_X06A	ZZS_X02A ZZS_X02B ZZS_X02C
AMARETTO_ZVA_X11A	•	made to measure	•	•	•	•		•	made to measure
AMARETTO_ZVA_X113	•	made to measure	•	•	•	•		•	made to measure
ASTER_ZYT_X113						•		•	
ASTER_ZYT_X203						•	made to measure	•	
CARO_ZVK_X11A	•	made to measure	•	•	•	•		•	made to measure
CARO_ZVK_X113	•	made to measure	•	•	•	•		•	made to measure
CELINE_ZYC_X20B	•	made to measure	•	•	•	•	•	•	made to measure
CELINE_ZYC_X203	•	made to measure	•	•	•	•	•	•	made to measure
IVO_ZYL_X103	•	made to measure	•	•	•	•		•	made to measure
IVO_ZYL_X11A	•	made to measure	•	•	•	•		•	made to measure
IVO_ZYL_X113	•	made to measure	•	•	•	•		•	made to measure
GRACIA_ZYG_X11A		made to measure	•	•	•	•		•	made to measure
GRACIA_ZYG_X113		made to measure	•	•	•	•		•	made to measure
QUADRATO_ZYQ_X11A	•	made to measure	•	•	•	•		•	made to measure
QUADRATO_ZYQ_X113	•	made to measure	•	•	•	•		•	made to measure
QUADRATO_ZYQ_X653	•	made to measure	•	•	•	•		•	made to measure
ROSA_ZYR_X713	•	made to measure	•	•	•	•		•	made to measure
ROSA_ZYR_X113	•	made to measure	•	•	•	•		•	made to measure
ROSA_ZYR_X11A		made to measure				•		•	made to measure
SMART_ZVS_X713	•	made to measure	•	•	•	•		•	made to measure
SMART_ZVS_X113	•	made to measure	•	•	•	•		•	made to measure
SMART_ZVS_X11A	•	made to measure	•	•	•	•		•	made to measure
SONNO_ZYN_X11A						•		•	
SONNO_ZYN_X80B						•		•	
SONNO_ZYN_X803						•		•	
TORINO_ZTT_X11A		made to measure	•	•	•	•		•	made to measure
TORINO_ZTT_X113		made to measure	•	•	•	•		•	made to measure
TORINO_ZTT_X503	•	made to measure	•	•	•	•		•	made to measure

ACCESSORIES LIST

PREMIUM COLLECTION



MODEL	ZZS_X04A	ZZS_X05A	ZZS_X06A	ZZS_X07A	ZZS_X08A	ZZS_X09A	ZZS_X01A	ZZP_X01A	ZZP_X02A ZZP_X03A	ZZP_X04A	ZZP_X05A	ZZP_X06A	ZZS_X02A ZZS_X02B ZZS_X02C	ZZS_X03A ZZS_X03B ZZS_X03C	ZZP_X07A	ZZB_X01A ZZB_X02A ZZB_X04A	ZZD_N01A ZZD_N02A
APOLLO_ZYX_X113	made to measure	●		●	●	●	made to measure	●	●	●		●	made to measure			ZZB_X01A	ZZD_N01A
APOLLO_ZYX_X513	made to measure	●	●				made to measure	●	●	●		made to measure	made to measure	made to measure			ZZD_N02A
BIANCO_ZYB_X203	made to measure	●	●	●	●	●	made to measure	●	●	●		●	made to measure			ZZB_X01A ZZB_X02A	
BIANCO_ZYB_X10B	made to measure	●	●	●	●	●	made to measure	●	●	●		●	made to measure			ZZB_X04A	
COMO_ZYO_X10A	made to measure	●	●				made to measure						made to measure				
COMO_ZYO_X10B	made to measure	●	●				made to measure						made to measure				
COMO_ZYO_X10C	made to measure	●	●				made to measure						made to measure				
COMO_ZYO_X50D	made to measure	●	●				made to measure			●			made to measure				
DELLO_ZYE_X11A	made to measure			●	●	●	made to measure	●	●	●		made to measure	made to measure			ZZB_X02A	
DELLO_ZYE_X113	made to measure			●	●	●	made to measure	●	●	●		made to measure	made to measure			ZZB_X02A	
DELLO_ZYE_X213	made to measure			●	●	●	made to measure	●	●	●	made to measure	made to measure	made to measure			ZZB_X02A	
DELLO_ZYE_X713	made to measure			●	●	●	made to measure	●	●	●		made to measure	made to measure			ZZB_X02A	
DELLO_ZYE_X513	made to measure			●	●	●	made to measure	●	●	●		made to measure	made to measure	made to measure		ZZB_X02A	
FRAME_ZYS_X11A	made to measure			●	●	●	made to measure	●	●	●		●	made to measure			ZZB_X02A	
FRAME_ZYS_X71A	made to measure			●	●	●	made to measure	●	●	●		●	made to measure			ZZB_X02A	
GRANDE_ZYD_X71A	made to measure	●					made to measure	●	●	●		●	made to measure			ZZB_X01A	
GRANDE_ZYD_X703	made to measure	●					made to measure	●	●	●		●	made to measure			ZZB_X01A	
GRANDE_ZYD_X70D	made to measure			●	●	●	made to measure	●	●	●		●	made to measure				
GRANDE_ZYD_X10B	made to measure	●					made to measure	●	●	●		●	made to measure				
GRANDE_ZYD_X103	made to measure	●					made to measure	●	●	●		●	made to measure				
GRANDE_ZYD_X203	made to measure			●	●	●	made to measure	●	●	●	●	●	made to measure				
HORIZON_ZVH_X71A	made to measure	●	●	●	●	●	made to measure	●	●	●		●	made to measure			ZZB_X02A	
HORIZON_ZVH_X11A	made to measure	●	●	●	●	●	made to measure	●	●	●		●	made to measure			ZZB_X02A	
LAZULL_ZYL_X113	made to measure			●	●	●	made to measure		●	●		●	made to measure			ZZB_X02A	
LAZULL_ZYL_X513	made to measure	●	●				made to measure		●	●		●	made to measure	made to measure			
LAZULL_ZYL_X203	made to measure			●	●	●	made to measure		●	●	●	●	made to measure			ZZB_X01A ZZB_X02A	
LAZULL_ZYL_X413	made to measure			●	●	●	made to measure		●	●		●	made to measure			ZZB_X02A	

ACCESSORIES LIST

PREMIUM COLLECTION



MODEL	ZZS_X04A	ZZS_X05A	ZZS_X06A	ZZS_X07A	ZZS_X08A	ZZS_X09A	ZZS_X01A	ZZP_X01A	ZZP_X02A ZZP_X03A	ZZP_X04A	ZZP_X05A	ZZP_X06A	ZZS_X02A ZZS_X02B ZZS_X02C	ZZS_X03A ZZS_X03B ZZS_X03C	ZZP_X07A	ZZB_X01A ZZB_X02A ZZB_Z04A	ZZD_N01A ZZD_N02A
LUKA_ZYK_X113	made to measure			●	●	●	made to measure	●	●	●		●	made to measure				
LUKA_ZYK_X11A	made to measure			●	●	●	made to measure	●	●	●		●	made to measure				
LUKA_ZYK_X213	made to measure			●	●	●	made to measure	●	●	●	made to measure	●	made to measure				
LUKA_ZYK_X513	made to measure			●	●	●	made to measure	●	●	●		●	made to measure	made to measure			
LUKA_ZYK_X713	made to measure			●	●	●	made to measure	●	●	●		●	made to measure				
LUKA_ZYK_X71A	made to measure			●	●	●	made to measure	●	●	●		●	made to measure				
MAGMA_SLM_X10T							made to measure		●				made to measure				
MAGMA_SLM_X10A							made to measure		●				made to measure				
MAGMA_SLM_X40A							made to measure		●				made to measure				
MAGMA_SLM_X70A							made to measure		●				made to measure				
MASSIMO_ZYM_X103	●	●	●				made to measure	●	●	●		●	made to measure			ZZB_X01A	
MASSIMO_ZYM_X503	●	●	●				made to measure	●	●	●		●	made to measure	made to measure		ZZB_X01A	
MERCURIO_ZVM_X113	made to measure			●	●	●	made to measure		●	●		●	made to measure			ZZB_X02A	
MERCURIO_ZVM_X1L3	made to measure			●	●	●	made to measure		●	●		●	made to measure			ZZB_X02A	
MERCURIO_ZVM_X513	made to measure			●	●	●	made to measure		●	●		●	made to measure	made to measure			
RIVA_ZYV_X113	made to measure			●	●	●	made to measure	●	●	●		made to measure	made to measure			ZZB_X02A	
RIVA_ZYV_X213	made to measure			●	●	●	made to measure	●	●	●	made to measure	made to measure	made to measure			ZZB_X02A	
RIVA_ZYV_X513	made to measure			●	●	●	made to measure	●	●	●		made to measure	made to measure	●		ZZB_X02A	
RIVA_ZYV_X713	made to measure			●	●	●	made to measure	●	●	●		made to measure	made to measure			ZZB_X02A	
RIVA_ZYV_X813	made to measure			●	●	●	made to measure	●	●	●		made to measure	made to measure			ZZB_X02A	
RIVA_ZYV_X913	made to measure			●	●	●	made to measure	●	●	●		made to measure	made to measure			ZZB_X02A	
RIVA_ZYW_X11W	made to measure			●	●	●	made to measure	●	●	●		●	made to measure			ZZB_X02A	
QUBE_ZVQ_X10T	made to measure	●	●	●	●	●	made to measure	●	●	●		●	made to measure			ZZB_X02A	
QUBE_ZVQ_X713	made to measure			●	●	●	made to measure	●	●	●		●	made to measure			ZZB_X02A	
QUBE_ZVQ_X10D									●				made to measure		●		
VERO_ZVV_X113	made to measure			●	●	●	made to measure	●	●	●		made to measure	made to measure			ZZB_X02A	
VERO_ZVV_X513	made to measure			●	●	●	made to measure	●	●	●	●	made to measure	made to measure	made to measure		ZZB_X02A	
ZERO_ZYZ_X213		●	●				made to measure			●		●	made to measure			ZZB_X01A	
ZERO_ZYZ_X653		●	●				made to measure			●		●	made to measure				

2022

granmaster.eu