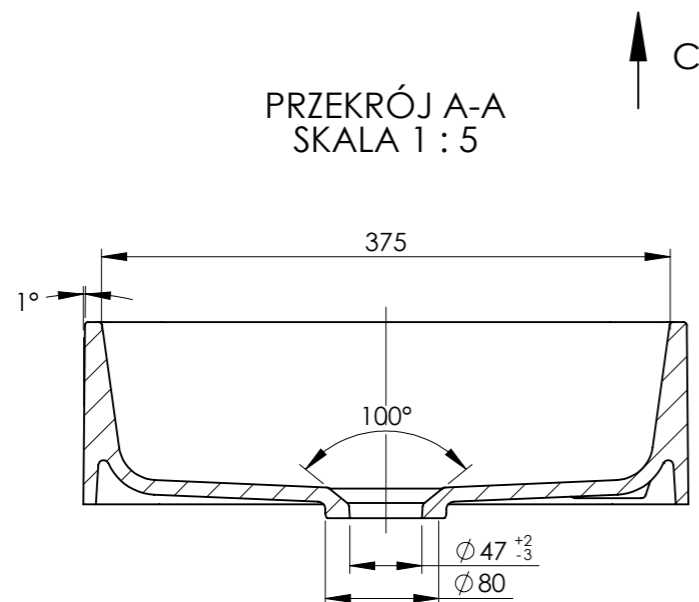
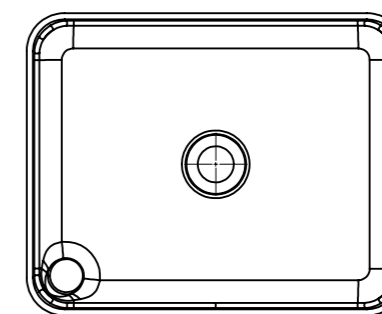


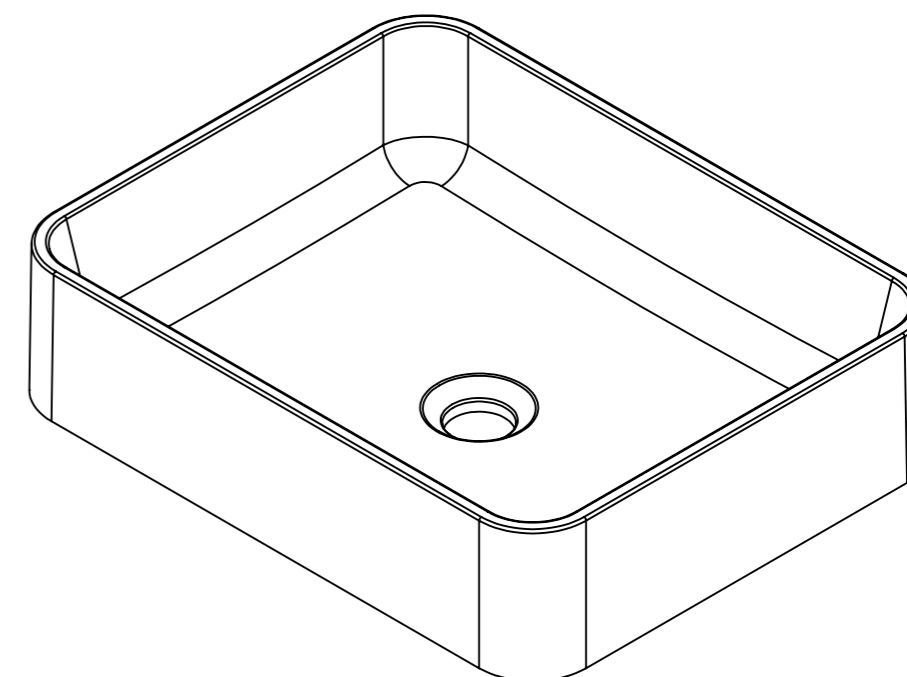
PRZEKRÓJ A-A
SKALA 1 : 5



PRZEKRÓJ B-B
SKALA 1 : 5



WIDOK C



UWAGA:
1. Grubość skorupy 10mm.

Nr zmiany	Ilość zmian	Podpis	Data	Materiał: Kompozyt granitowy				
Konstruował	P.Mordaka		2020-03-02	Norma: PN-EN 31 PN-EN 14688 Wymiary nie tolerowane zgodnie z normą IOS 2768-1-v				
Kreślił	P.Mordaka	Podpis	2020-03-02		Objętość 4889 cm ³	Masa 10,5 kg	Podziałka 1:10	Format A3
Sprawdził		Podpis						
Zatwierdził				Nazwa rysunku: Umywalka 3.A - HANDLOWY				
				Zakład Produkcyjny WAGRAN Sp. z o.o. 97-200 Tomaszów Maz. ul. Spalska 103/105				
				Numer rysunku: U3.A - 003				