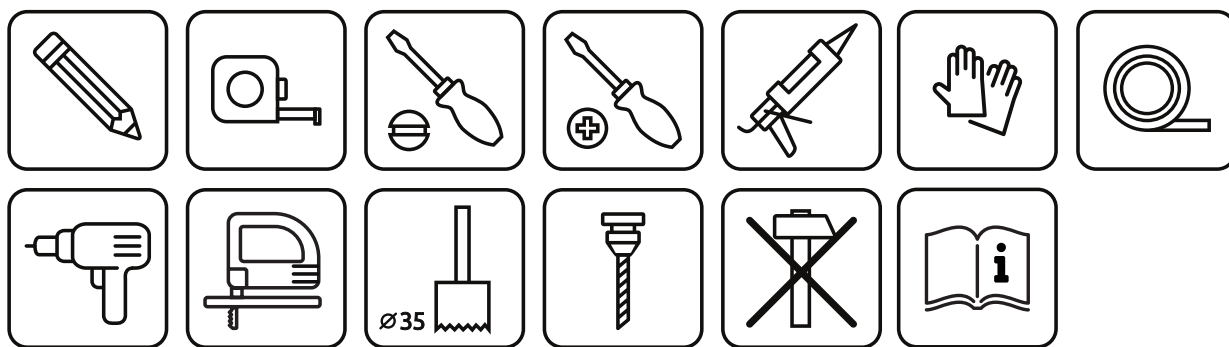


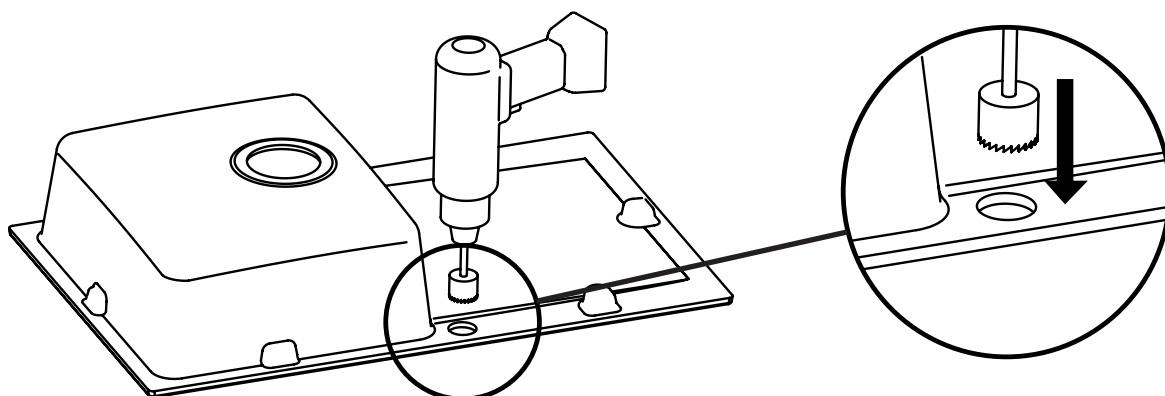
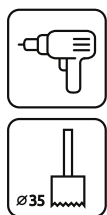
Narzędzia potrzebne do kompleksowego montażu.



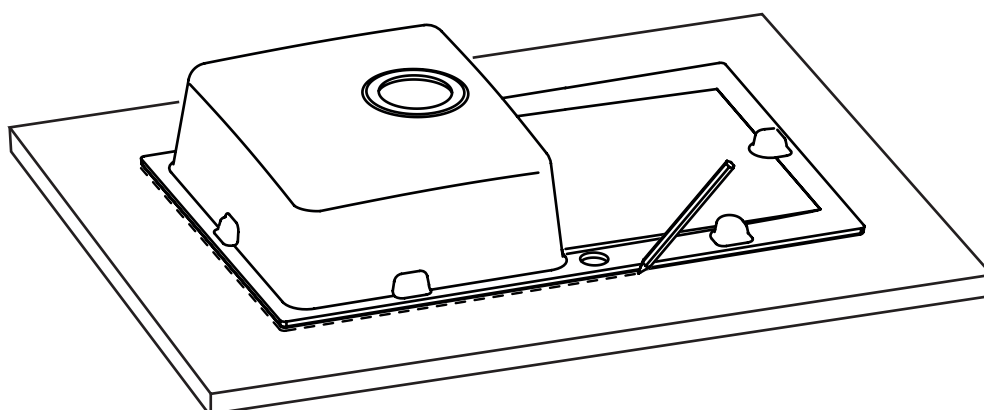
Przed zamontowaniem zlewozmywaka:

1. Należy sprawdzić czy produkt zawiera wszystkie akcesoria do montażu.
2. W przypadku braku jakichkolwiek akcesoriów lub zaobserwowanych uszkodzeń należy skontaktować się niezwłocznie ze sprzedawcą.
3. Przed przystąpieniem do montażu należy sprawdzić czy dysponują Państwo wszystkimi niezbędnymi narzędziami, jest wystarczająco dużo miejsca, a powierzchnia montażu jest sucha. W przypadku zlewozmywaków podblatowych i typu flush należy skorzystać z usług specjalisty.
4. Produkt należy przenosić ostrożnie.
5. Nie należy uderzać w zlewozmywak ciężkimi lub ostrymi przedmiotami.

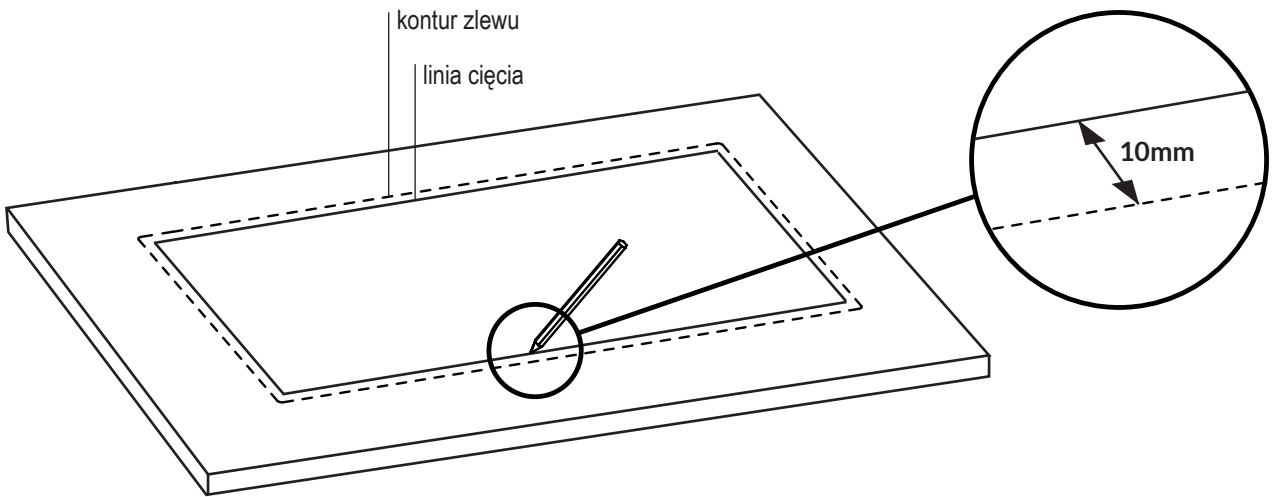
Wiercenie otworów pod osprzęt w zlewozmywaku, o ile dany model nie posiada gotowych otworów.



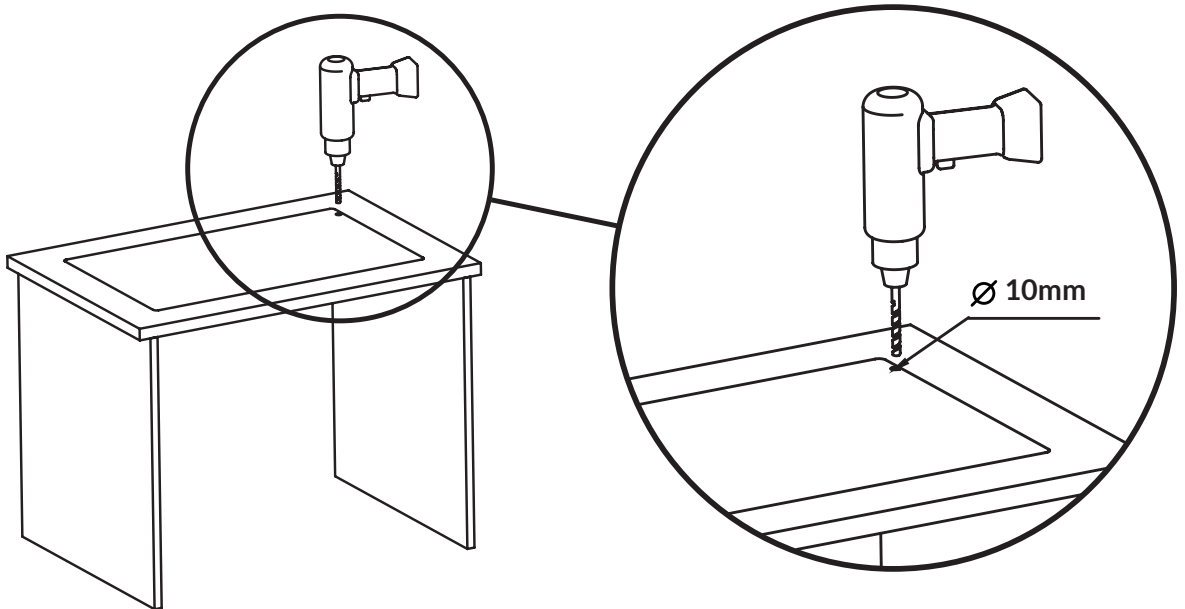
1.



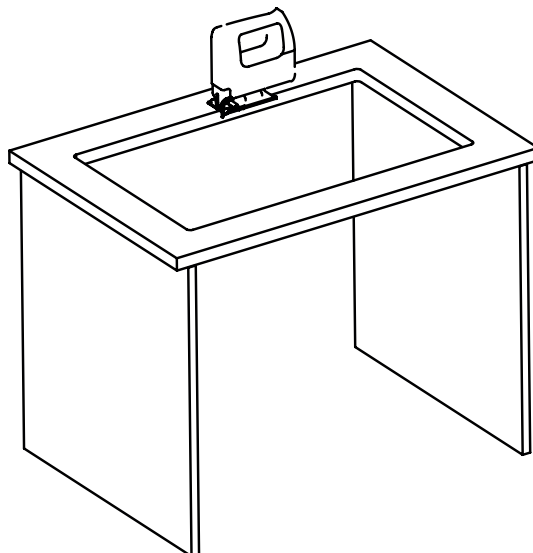
2.



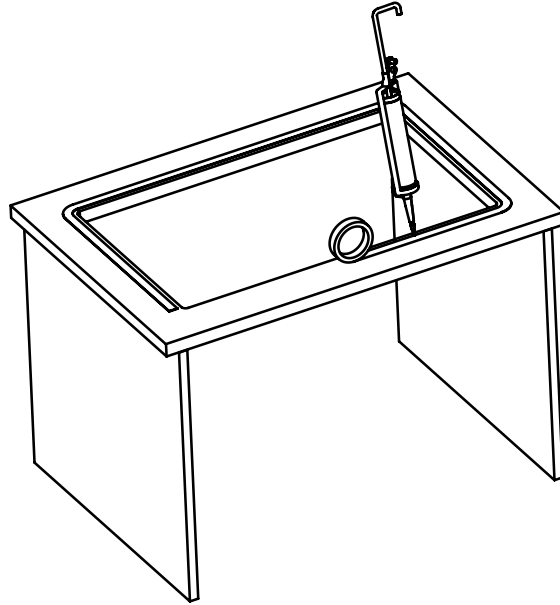
3.



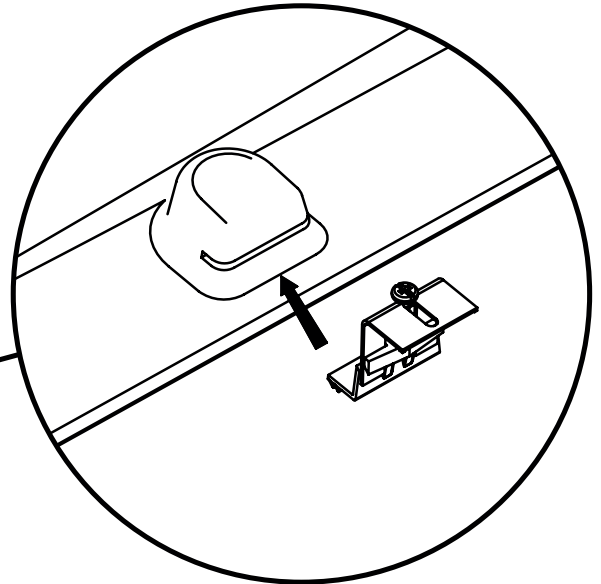
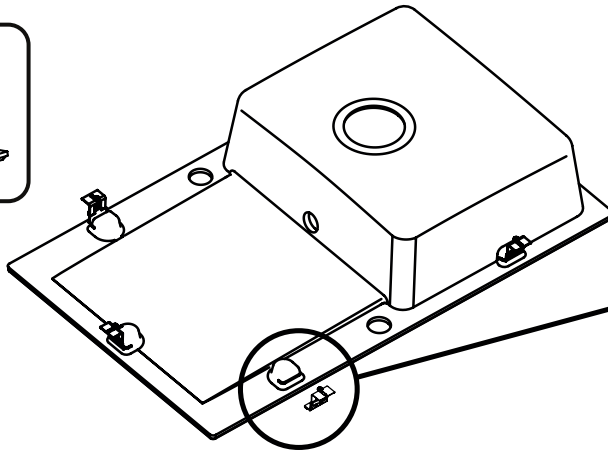
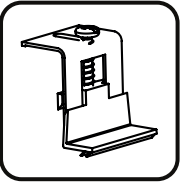
4.



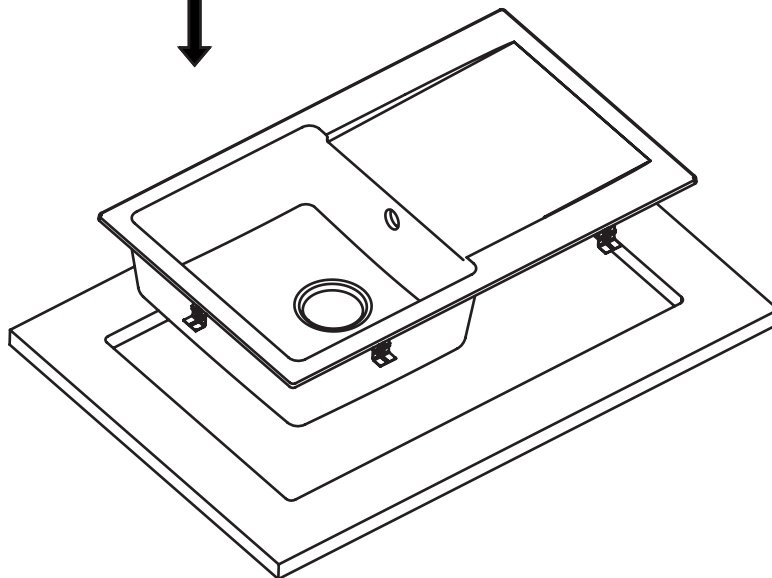
5.

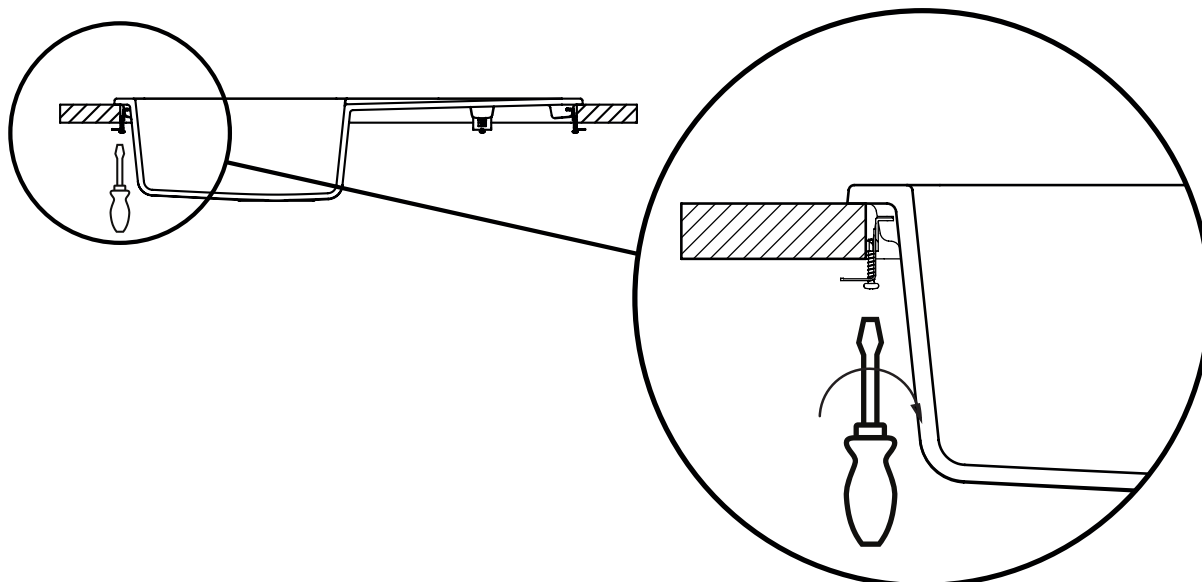
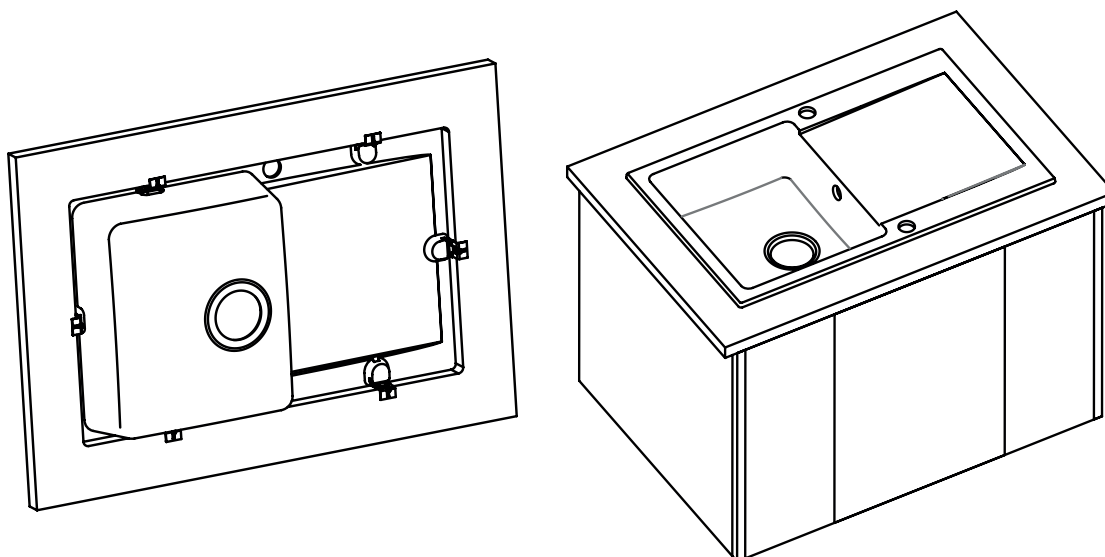


6.



7.



8.**9.****Zasady pielęgnacji:**

1. Regularne, najlepiej codzienne czyszczenie powierzchni zlewozmywaka przy użyciu płynu do mycia naczyń, ciepłej wody i miękkiej ścierki.
2. W przypadku tworzenia się osadów wapnia zaleca się usunięcie nalotu przy użyciu roztworu z octu lub soku z cytryny.
3. Po umyciu zlewozmywaka należy spłukać go ciepłą wodą i wytrzeć do sucha. Zaleca się impregnację powierzchni przy pomocy oleju jadalnego.
4. Unikanie środków czyszczących zawierających materiały ściernie. Można użyć delikatnego mleczka z bardzo drobnym granulatem. Zdecydowanie odradza się czyszczenia zlewozmywaka przy pomocy szorstkich, ostrych narzędzi lub druczianych gąbek.

Zalecenia:

1. Produkt jest przeznaczony do użytku w gospodarstwie domowym do mycia żywności, zmywania i odprowadzania ścieków komunalnych. Należy wykorzystywać go zgodnie z przeznaczeniem. Aby zapewnić właściwe użytkowanie odpływ powinien być ciągle otwarty.
2. Nie należy używać do czyszczenia zlewozmywaka środków zawierających: mocne kwasy, amoniak, wodorotlenki, rozpuszczalniki, wybielacze lub inne inwazyjne chemikalia.
3. Nie należy używać do czyszczenia zlewozmywaka substancji chemicznych do odblokowywania odpływów i tabletek do zmywarek- może to spowodować poważne uszkodzenia zlewozmywaka.
4. Aby uniknąć bezpośredniego kontaktu gorących naczyń z powierzchnią zlewozmywaka należy stosować podstawki lub matę.
5. Nie należy pozostawiać gumowych mat ani gąbek w zlewie. Woda uwięziona pod spodem może prowadzić do powstawania plam i przebarwień.
6. Należy unikać upuszczania przedmiotów do zlewozmywaka