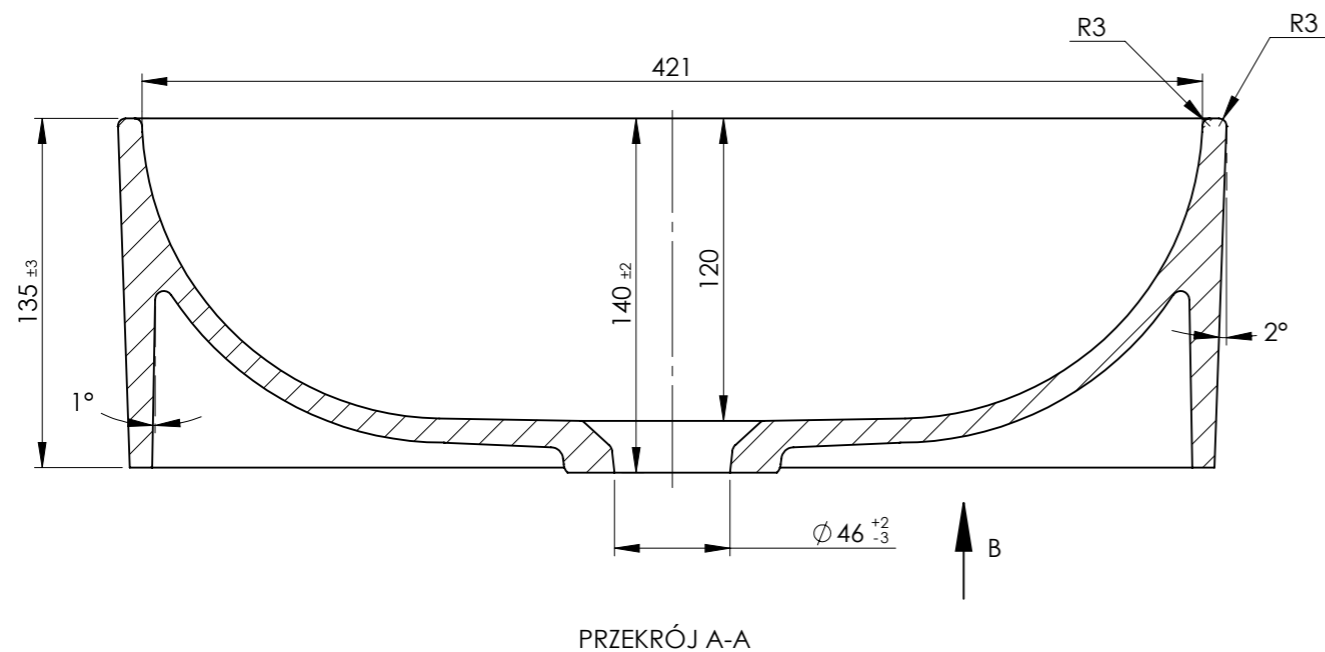
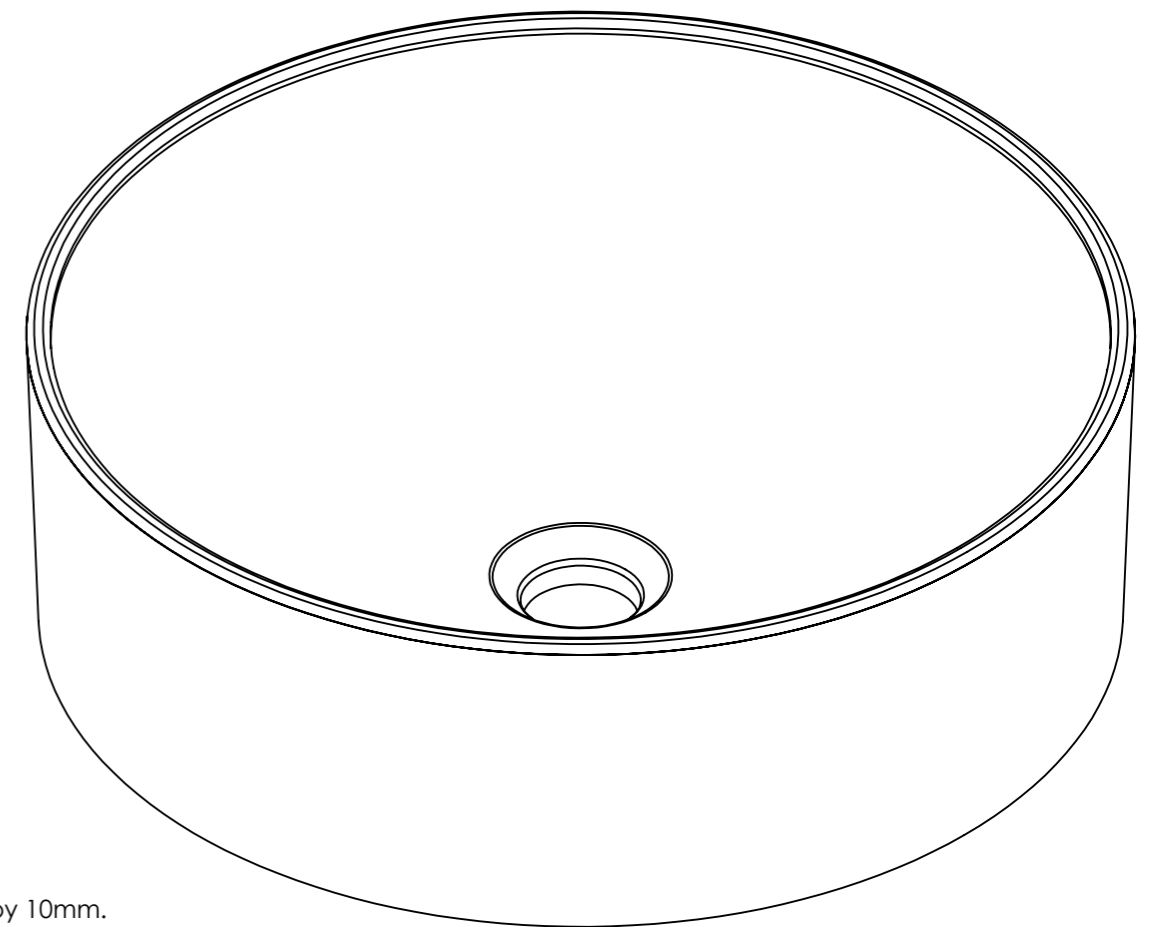


WIDOK B



PRZEKRÓJ A-A

UWAGA:
1. Grubość skorupy 10mm.

Nr zmiany	Ilość zmian	Podpis	Data	Materiał: Kompozyt granitowy				
Konstruował	P.Mordaka		2019-11-27	Norma: Wymiary nie tolerowane zgodnie z normą ISO 2768-1-c				
Kreślił	P.Mordaka		2019-11-27		Objętość 6776 cm ³	Masa 8 kg	Podziałka 1:5	Format A3
Sprawdził					Nazwa rysunku: Umywalka ϕ 440 - Handlowy			
Zatwierdził				Numer rysunku: U_ ϕ 440 - 003				
				Zakład Produkcyjny WAGRAN Sp. z o.o. 97-200 Tomaszów Maz. ul. Spalska 103/105				