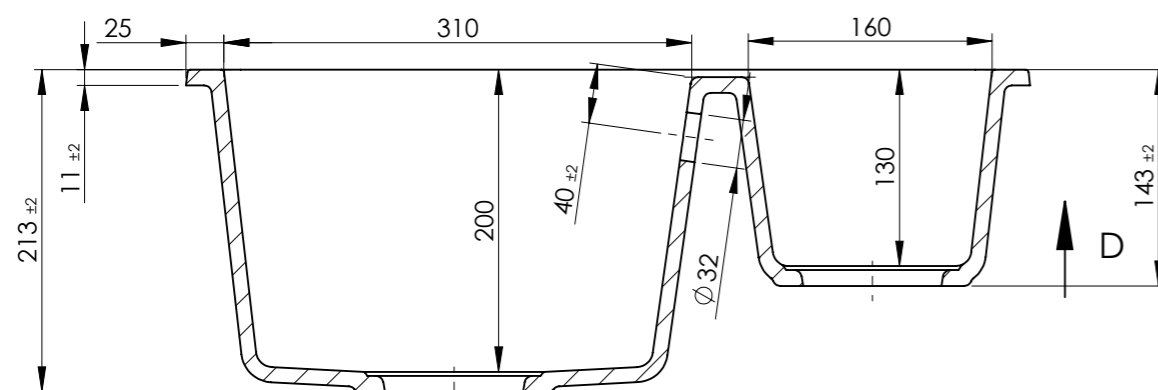
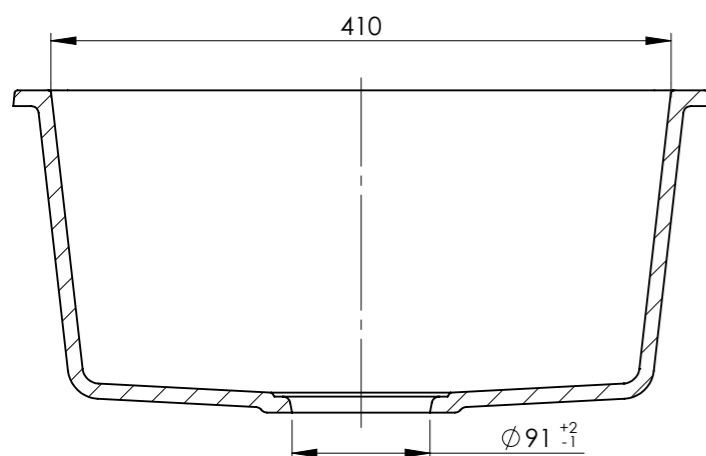


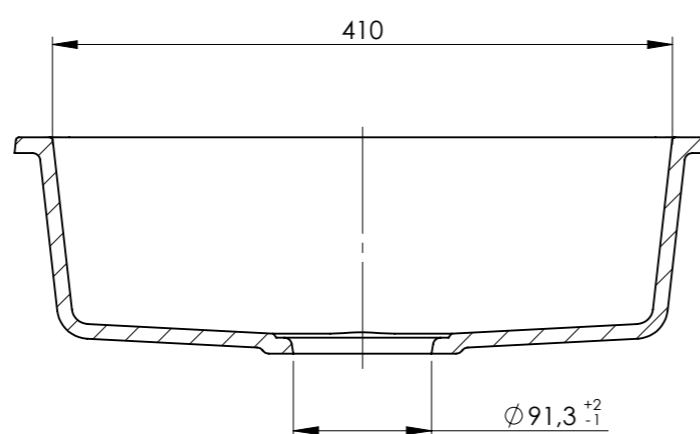
WIDOK D  
SKALA 1 : 10



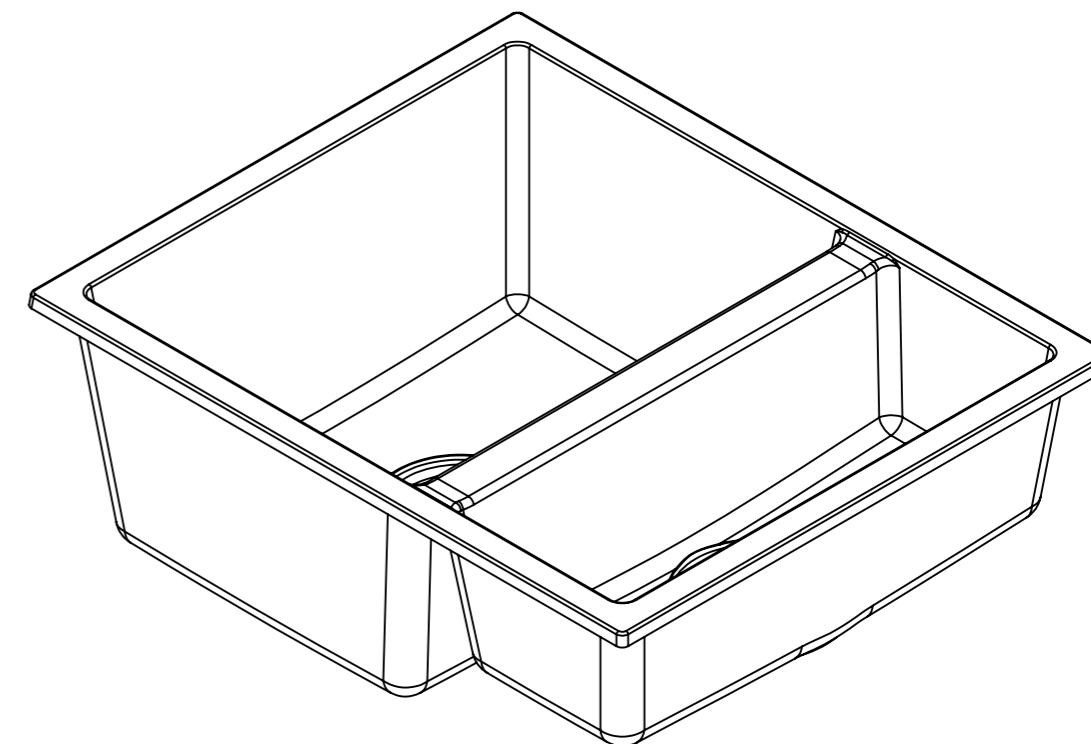
PRZEKRÓJ A-A



PRZEKRÓJ B-B



PRZEKRÓJ C-C



UWAGA:  
1. Grubość skorupy 10 mm.

Nr zmiany	Ilość zmian	Podpis	Data	Materiał:	Kompozyt granitowy			
Konstruował	P.Mordaka		2019-10-14	Norma:	PN-EN 695 PN-EN 13310 Wymiary nie tolerowane zgodnie z normą ISO 2768-1-v			
Kreślił	P.Mordaka	Podpis	2019-10-17		Objętość	Masa	Podziałka	Format
Sprawdził		Podpis			5879 cm <sup>3</sup>	13 kg	1:5	A3
Zatwierdził				Nazwa rysunku:				
				Zakład Produkcyjny <b>WAGRAN Sp. z o.o.</b> 97-200 Tomaszów Maz. ul. Spalska 103/105				
				Numer rysunku: <b>558x460_1.5K - 003</b>				
				Nazwa rysunku: <b>PODBLAT 1.5K - HANDLOWY</b>				