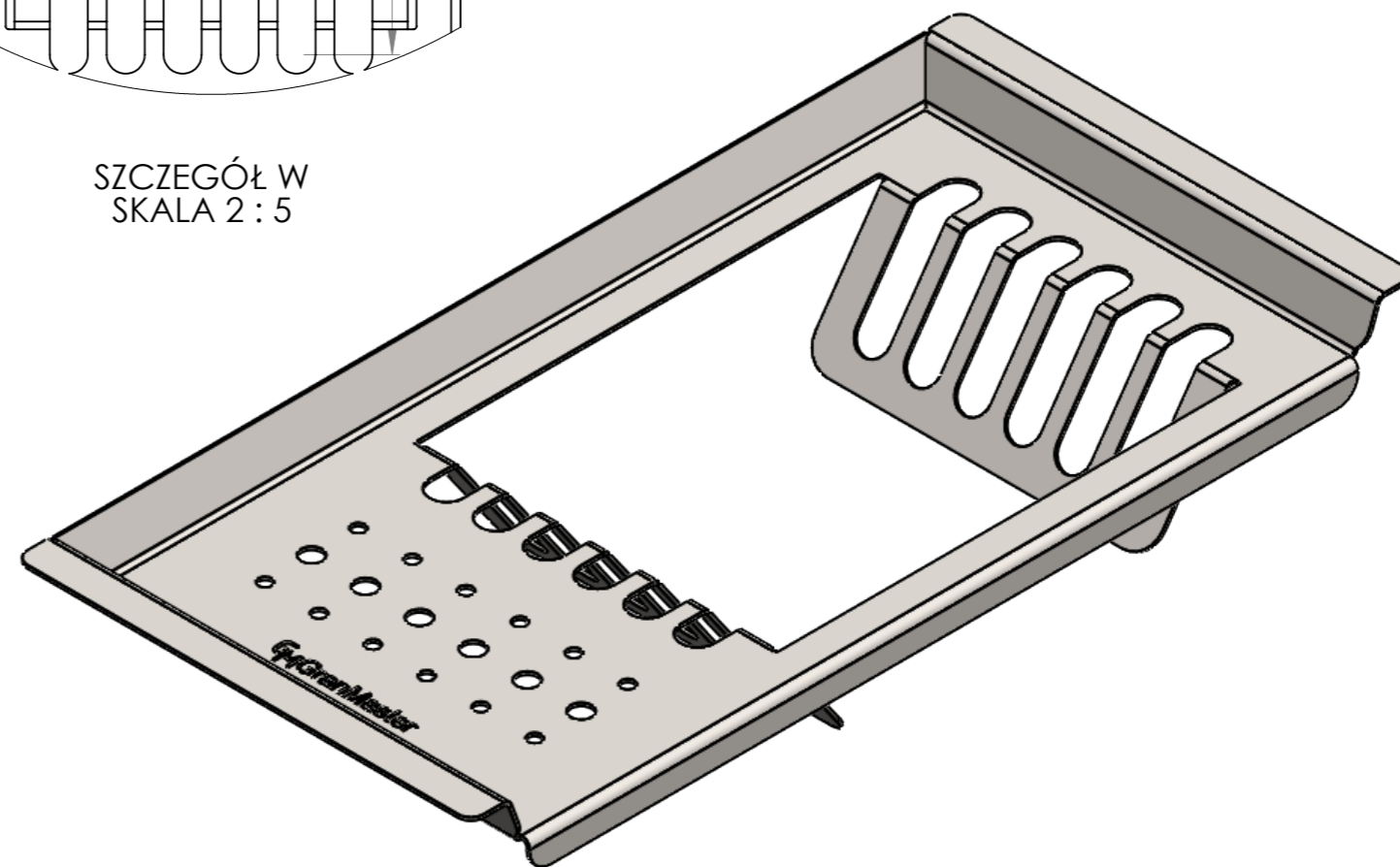


SZCZEGÓŁ W
SKALA 2 : 5



SZCZEGÓŁ V
SKALA 1 : 2

Niniejszy projekt/rysunek jest własnością intelektualną Wagran Sp. z o.o. i podlega ochronie prawnej (art. 1 ust. 2 pkt. 5 ustawy z 4 lutego 1994 r. o prawie autorskim. Zabrania się kopiowania, modyfikowania i rozpowszechniania bez zgody Wagran Sp. z o.o.

This project/ drawing is copyrighted by Wagran Sp. z o.o. and is subject to legal protection (art.1 par. 2 pt. 5 of Act from February 4. 1994 on Copyright and Related Rights). Copying, modifying and distribution without consent of Wagran Sp. z o.o. is prohibited.

Nr zmiany	Ilość zmian	Podpis	Data	Materiał: 1,4031 (X39Cr13)				
Konstruował	Kreślił	Sprawdził	Zatwierdził	Norma: Wg technologii opracowanej przez WAGRAN Sp. z o.o.				
	Nazwiśko	Podpis	Data		Pole powierzchni 0,12 m ²	Masa 20,51 kg	Podziałka 1:5	Format A3
					Nazwa rysunku: Tacka_Talerze_Massimo			
				Zakład Produkcyjny WAGRAN Sp. z o.o. 97-200 Tomaszów Maz. ul. Spalska 103/105		Numer rysunku: ZZS_030D		