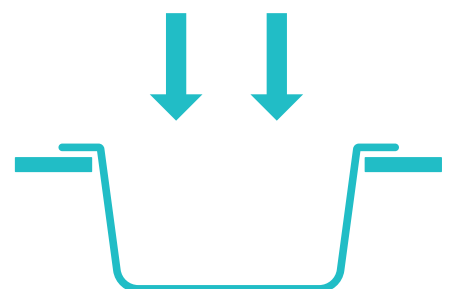


Installation of inset sink

Montage der Spüle zum Einbau über der Arbeitsplatte

Le montage de l'évier sur-plan

Установка накладной мойки

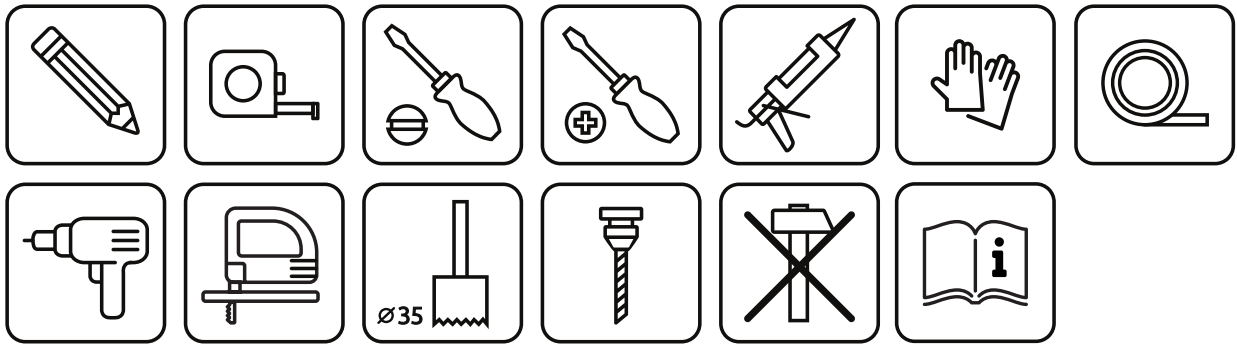


The required tools for full installation.

Zur komplexen Montage benötigte Werkzeuge.

Les outils nécessaires pour le montage complet.

Инструменты, необходимые для комплексной установки.



EN

Before installing the kitchen sink:

1. Check whether the product contains all mounting accessories.
2. In case of noticing the absence of any of the accessories or damage, please contact the seller immediately.
3. Before installation, check that you have all the necessary tools, there is enough space, and the mounting surface is dry. In the case of undermount and flushmount sinks, use the services of a professional.
4. The product should be handled carefully.
5. Do not hit the sink with heavy or sharp objects.

D

Vor dem Einbau des Aufwaschtisches:

1. Überprüfen Sie, ob das Produkt das gesamte Montagezubehör enthält.
2. Wenn keine Zubehörteile oder Schäden vorhanden sind, wenden Sie sich bitte sofort an den Verkäufer.
3. Bevor Sie mit der Montage beginnen, vergewissern Sie sich, dass Sie über alle notwendigen Werkzeuge verfügen, genügend Platz vorhanden ist und die Montagefläche trocken ist. Verwenden Sie bei Untertischspülbecken und Spülen die Dienste eines Spezialisten.
4. Das Produkt sollte mit Vorsicht behandelt werden.
5. Schlagen Sie nicht mit schweren oder spitzen Gegenständen auf das Aufwaschbecken.

FR

Avant le montage de l'évier :

1. Vérifier si le produit est accompagné de tous les accessoires de montage.
2. En cas d'absence d'accessoires ou en cas de défauts, contacter immédiatement le vendeur.
3. Avant de procéder au montage, vérifier si tous les outils nécessaires sont disponibles, s'il y a assez de place pour réaliser le montage et si la surface est sèche. Pour le montage des éviers sous le plan de travail ou de type flush, bénéficier de services d'un spécialiste.
4. Déplacer le produit avec précaution.
5. Ne pas frapper contre l'évier avec des objets lourds ou pointus.

RUS

Перед установкой кухонной раковины:

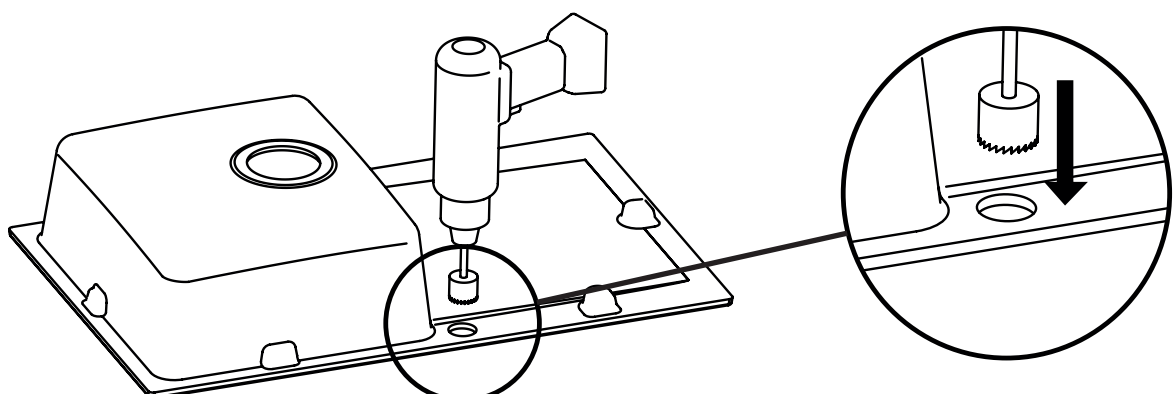
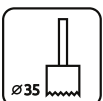
1. Следует убедиться в наличии всех аксессуаров, необходимых для установки изделия.
2. В случае отсутствия каких-либо аксессуаров или при наличии наблюдаемых повреждений немедленно свяжитесь с продавцом.
3. Перед началом установки следует проверить, имеются ли у вас все необходимые инструменты, достаточно ли места, и является ли монтажная поверхность сухой. В случае встраиваемых раковин и раковин типа flush следует воспользоваться услугами специалиста.
4. Изделие следует переносить осторожно.
5. Не ударять по раковине тяжелыми или острыми предметами.

Drilling holes for the sink fixture, if a given model does not have ready holes.

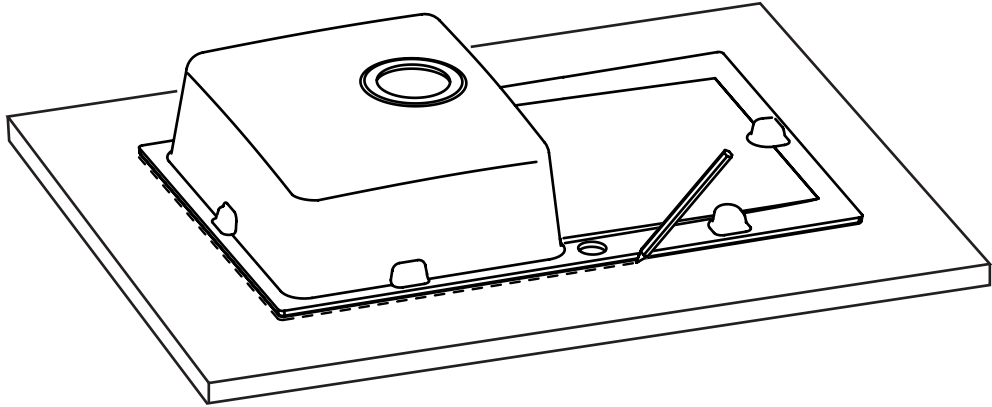
Bohren von Öffnungen für Zubehör in der Spüle, falls im gegebenen Modell keine fertigen Öffnungen vorhanden sind.

Percer les trous pour l'équipement de l'évier, si ce modèle n'en possède pas.

Сверление отверстий для оборудования в мойке, если данная модель не имеет готовых отверстий.



1.

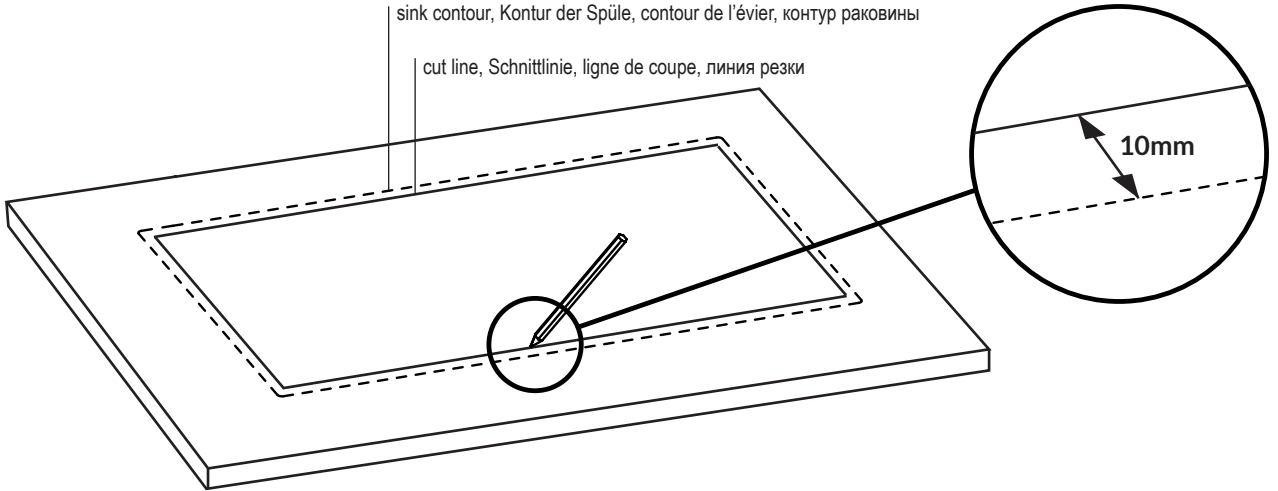


2.

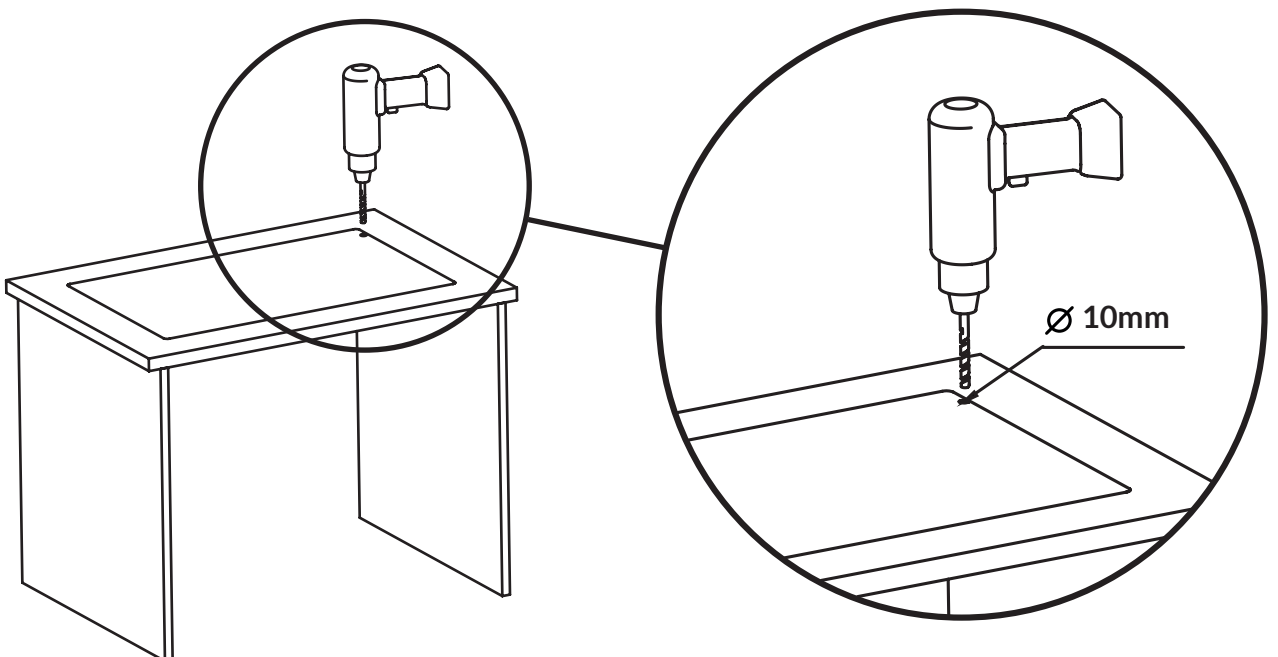


sink contour, Kontur der Spüle, contour de l'évier, контур раковины

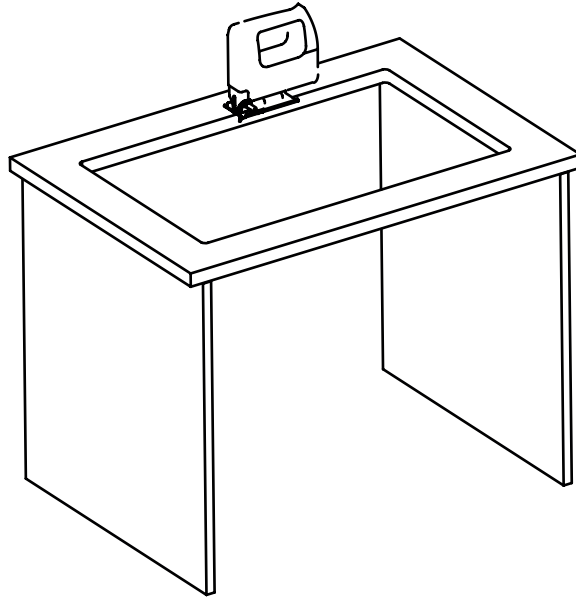
cut line, Schnittlinie, ligne de coupe, линия резки



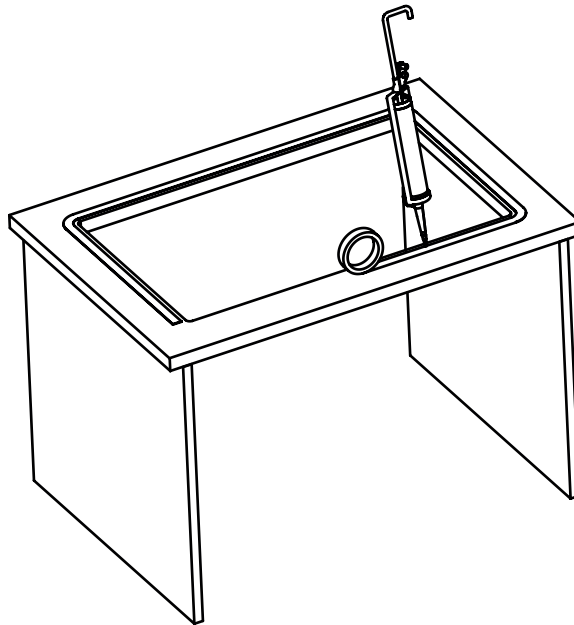
3.



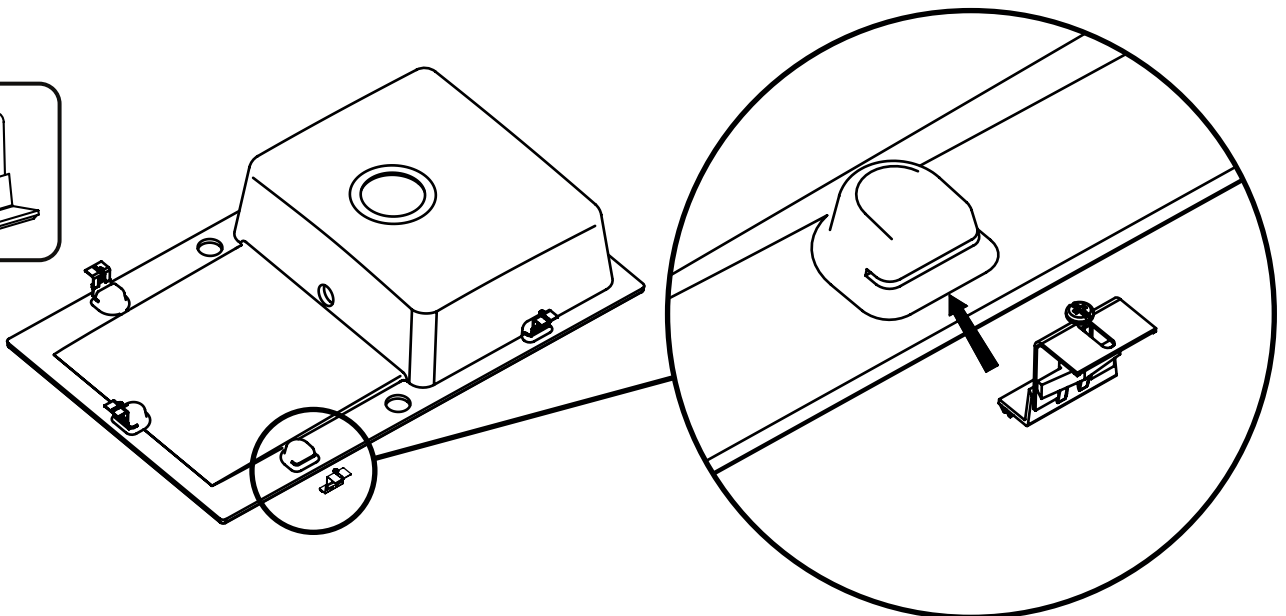
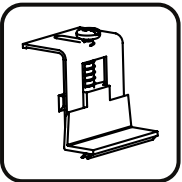
4.



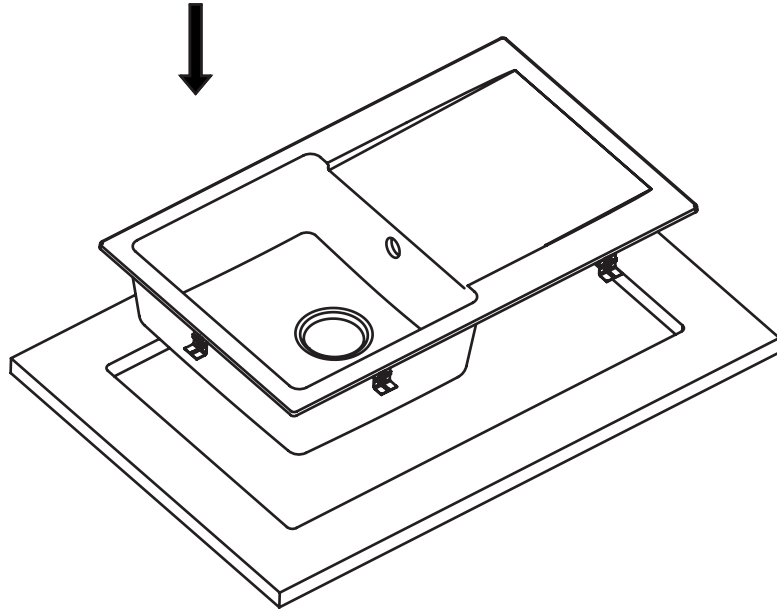
5.



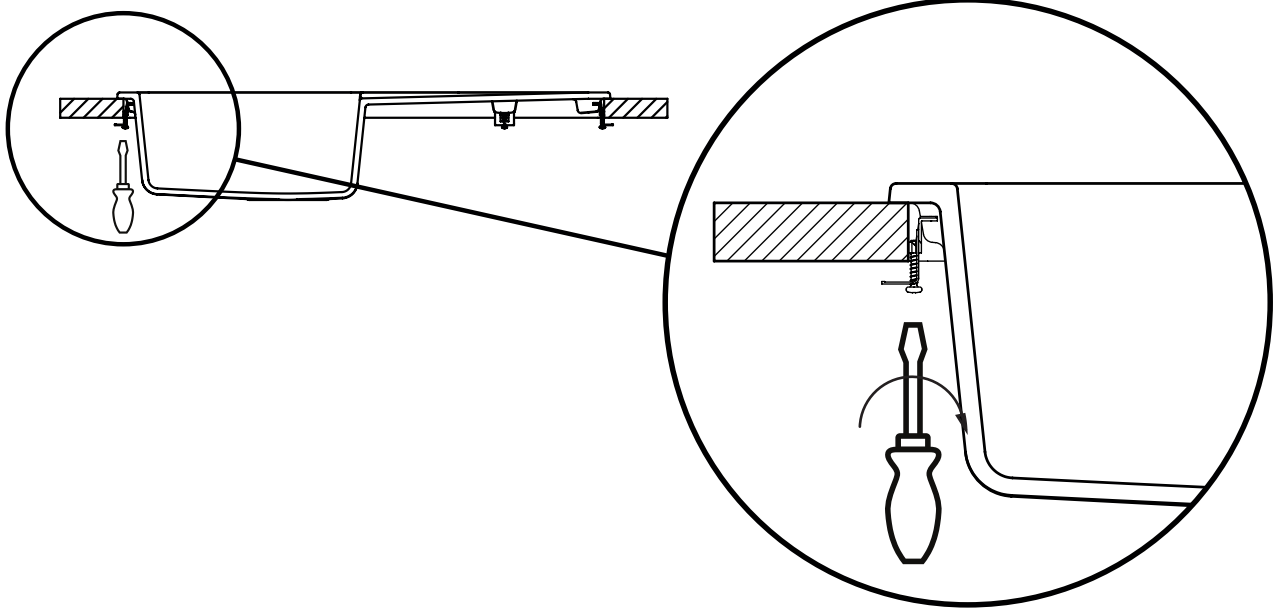
6.



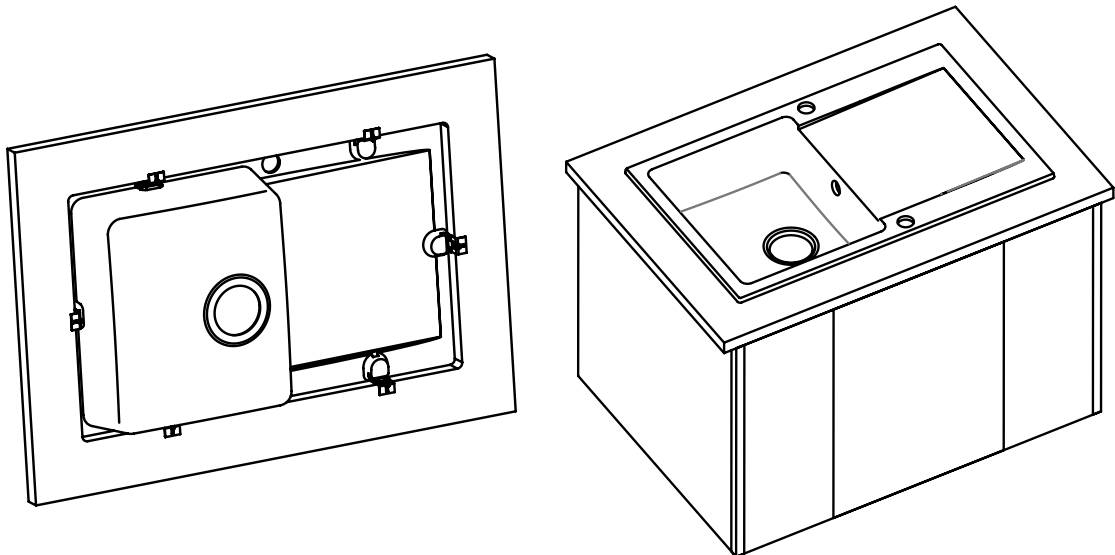
7.



8.



9.



EN**Care instructions:**

1. Regular, preferably daily cleaning of the kitchen sink's surface with dishwashing liquid, hot water, and a soft cloth.
2. In the case of calcium deposits, it is recommended to remove the coating with a solution of vinegar or lemon juice.
3. After washing the kitchen sink, rinse it with warm water and wipe it dry. It is recommended to impregnate the surface with edible oil.
4. Avoid cleaning supplies that contain abrasives. You can use a delicate lotion with very fine granules. It is strongly discouraged to clean the sink using rough, sharp tools or steel sponges.

Recommendations:

1. The product is intended for use in a household for cleaning food, washing dishes and discharging waste water. It should be used as intended. To ensure proper use, the drain should be kept open.
2. Do not use products that contain strong acids, ammonia, hydroxides, solvents, bleaches or other invasive chemicals to clean the kitchen sink.
3. Do not use chemical drain cleaners and dishwasher tablets to clean the sink—this can cause serious damage to your kitchen sink.
4. To avoid direct contact of hot dishes with the surface of the sink, use a stand or a mat.
5. Do not leave rubber mats or sponges in the sink. Water trapped underneath can lead to stains and discoloration.
6. Avoid dropping objects into the kitchen sink.

D**Pflegeprinzipien:**

1. Regelmäßige, vorzugsweise tägliche Reinigung der Spülbeckenoberfläche mit Spülmittel, heißem Wasser und einem weichen Tuch.
2. Wenn Kalkablagerungen gebildet werden, wird empfohlen, die Beschichtung mit einer Lösung aus Essig oder Zitronensaft zu entfernen.
3. Spülen Sie das Aufwaschbecken nach dem Spülen mit warmem Wasser ab und wischen Sie es trocken. Es wird empfohlen, die Oberfläche mit Speiseöl zu imprägnieren.
4. Reinigungsmittel mit Schleifmitteln vermeiden. Sie können eine zarte Milch mit sehr feinen Körnern verwenden. Es wird dringend davon abgeraten, das Aufwaschbecken mit groben, scharfen Werkzeugen oder Drahtschwämmen zu reinigen.

Empfehlungen:

1. Das Produkt ist für den Gebrauch im Haushalt zum Waschen von Lebensmitteln, Aufwaschen und Ablassen von kommunalem Abwasser bestimmt. Es sollte wie beabsichtigt verwendet werden. Um eine ordnungsgemäße Verwendung sicherzustellen, sollte der Ablauf offen gehalten werden.
2. Verwenden Sie keine Produkte zum Reinigen der Küchenspüle, die starke Säuren, Ammoniak, Hydroxide, Lösungsmittel, Bleichmittel oder andere invasive Chemikalien enthalten.
3. Verwenden Sie keine Chemikalien zum Reinigen der Küchenspüle zum Entsperrn von Abflüssen und Spülmaschinentabletten - dies kann die Küchenspüle ernsthaft beschädigen.
4. Um direkten Kontakt von heißem Geschirr mit der Oberfläche der Spüle zu vermeiden, verwenden Sie einen Untersatz oder eine Matte.
5. Lassen Sie keine Gummimatten oder Schwämme in der Spüle liegen. Darunter eingeschlossenes Wasser kann zu Flecken und Verfärbungen führen.
6. Vermeiden Sie es, Gegenstände in die Spüle fallen zu lassen.

FR**Règles d'entretien :**

1. Nettoyer la surface d'évier régulièrement, idéalement chaque jour, avec du liquide vaisselle, de l'eau chaude et un chiffon mou.
2. En cas d'accumulation de dépôts de calcium, il est recommandé d'enlever le dépôt à l'aide de solution de vinaigre ou de jus de citron.
3. Après avoir nettoyé l'évier, le rincer avec de l'eau chaude et essuyer. Il est recommandé d'imprégner la surface avec de l'huile comestible.
4. Éviter les produits nettoyants comprenant des abrasifs. Il est possible d'utiliser du lait nettoyant à particules très fines. Il est strictement déconseillé de nettoyer l'évier à l'aide d'outils rugueux et pointus ou d'éponges métalliques.

Recommandations :

1. Le produit est destiné à usage ménager, à laver la nourriture, à faire la vaisselle et à évacuer des eaux usées. Il doit être utilisé conformément à sa destination. Afin d'assurer une utilisation appropriée, la descente devrait être toujours ouverte.
2. Ne pas utiliser pour le nettoyage de l'évier de produits comprenant : des acides forts, ammoniac, hydroxydes, solvants, produits blanchissants ou autres produits chimiques invasifs.
3. Ne pas utiliser pour le nettoyage de l'évier de substances chimiques destinées au déblocage de descentes ni de pastilles pour lave-vaisselle – cela peut provoquer un endommagement important de l'évier.
4. Afin d'éviter le contact direct des récipients chauds avec la surface de l'évier, utiliser une rondelle ou une natte.
5. Ne pas laisser de nattes en caoutchouc ni éponges dans l'évier. L'eau qui se trouve au-dessous peut provoquer des taches et décolorations.
6. Éviter la chute d'objets dans l'évier.

RUS**Правила ухода:**

1. Регулярная, желательно ежедневная чистка поверхности кухонной раковины с использованием жидкости для мытья посуды, теплой воды и мягкой ткани.
2. В случае образования отложений кальция рекомендуется удаление налета с помощью раствора из уксуса или лимонного сока.
3. После мытья раковины ее необходимо ополоснуть теплой водой и вытереть насухо. Рекомендуется пропитывать поверхность растительным маслом.
4. Избегайте чистящих средств, содержащих абразивные материалы. Можно использовать мягкое молочко с очень мелким гранулятом. Настоятельно не рекомендуется чистить раковину с помощью грубых, острых инструментов или проволочных губок.

Рекомендации:

1. Изделие предназначено для использования в домашнем хозяйстве для мытья пищевых продуктов, посуды и отвода сточных вод. Используйте его по назначению. Чтобы обеспечить правильное использование, слив должен быть постоянно открыт.
2. Не следует использовать для чистки раковины средства, содержащие сильные кислоты, аммиак, гидроксиды, растворители, отбеливатели или другие инвазивные химические вещества.
3. Не следует использовать для чистки раковины химические вещества для прочищения сливов и таблетки для посудомоечных машин - это может привести к серьезным повреждениям раковины.
4. Во избежание прямого контакта горячей посуды с поверхностью кухонной раковины следует использовать подставки или коврик.
5. Не оставляйте резиновые коврики или губки в раковине. Вода, скапливающаяся под ними, может привести к образованию пятен и обесцвечиванию.
6. Избегайте падения предметов в кухонную раковину.



WAGRAN Sp.z o.o.
ul. Spalska 103/105
97-200 Tomaszów Maz.
Polska

+48 44 786 08 81
www.wagran.pl